

Fig. 1

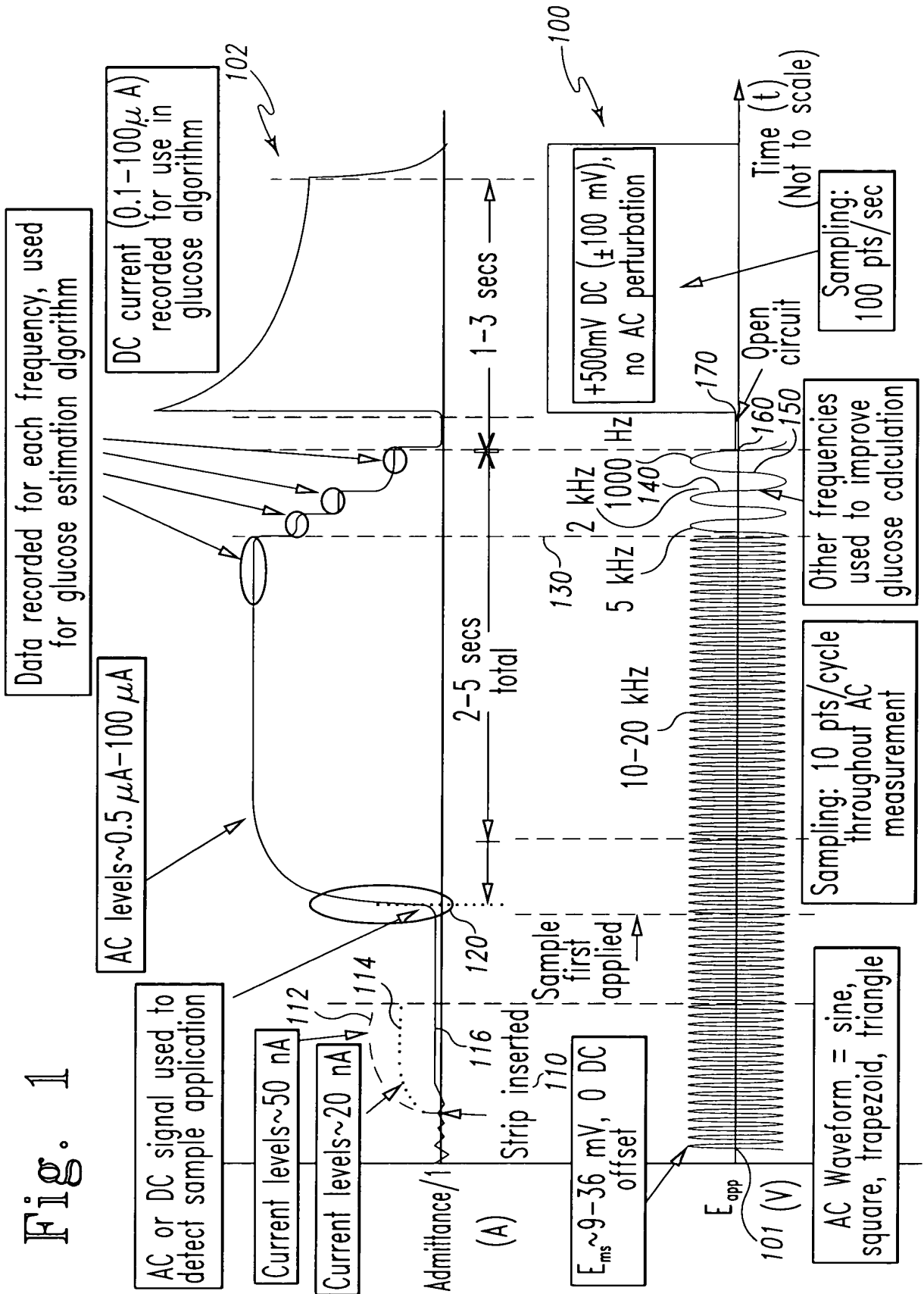
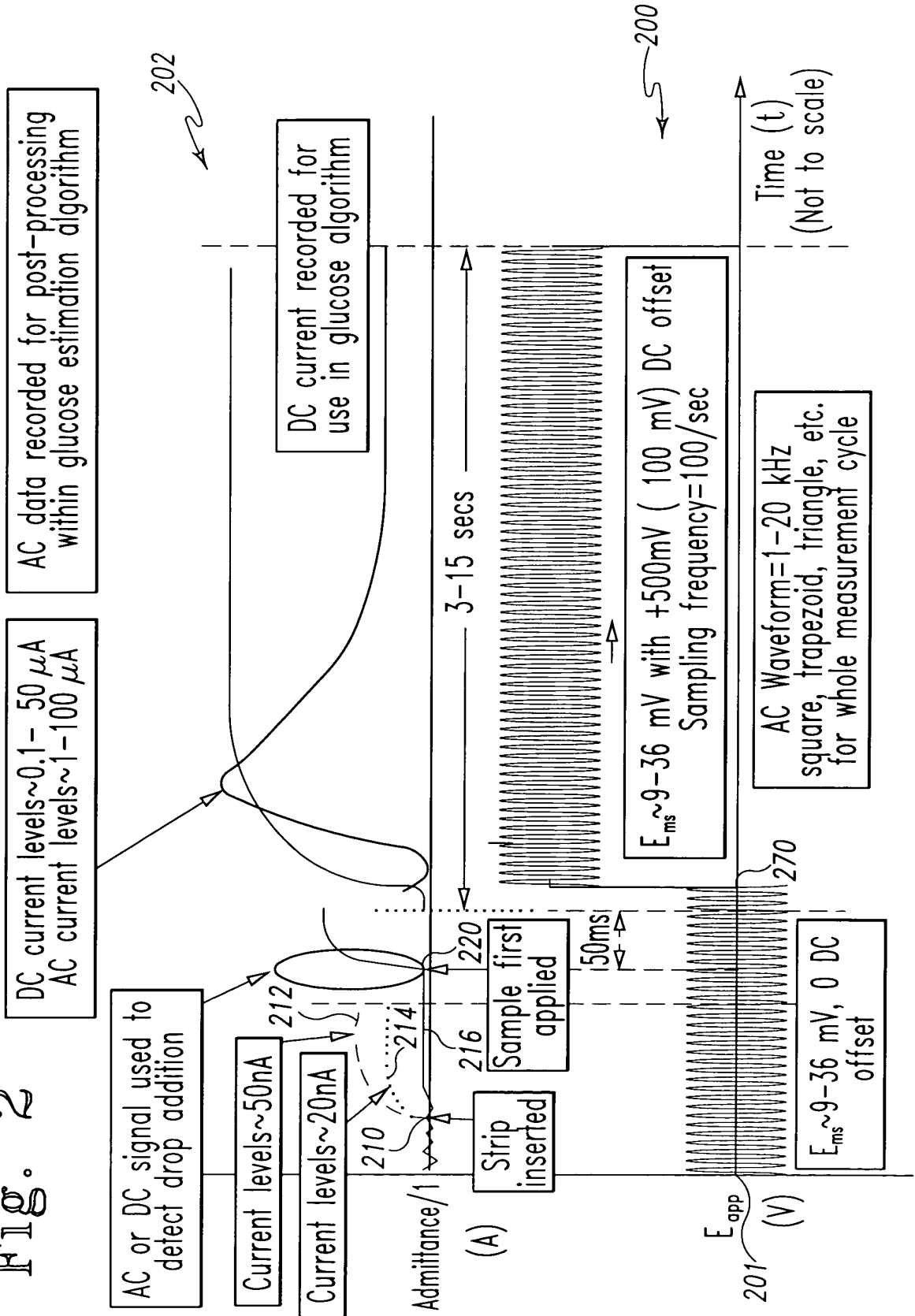
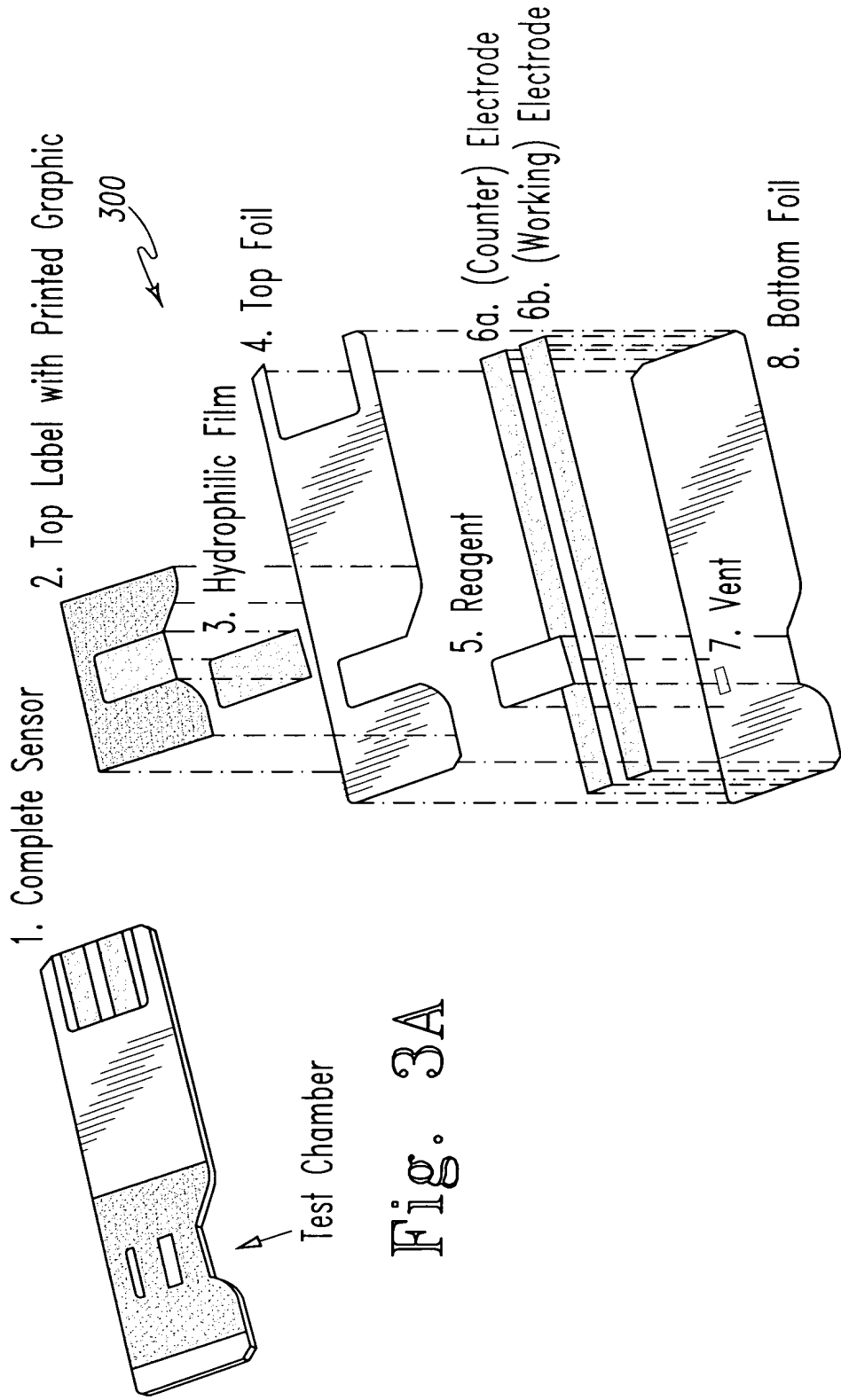


Fig. 2





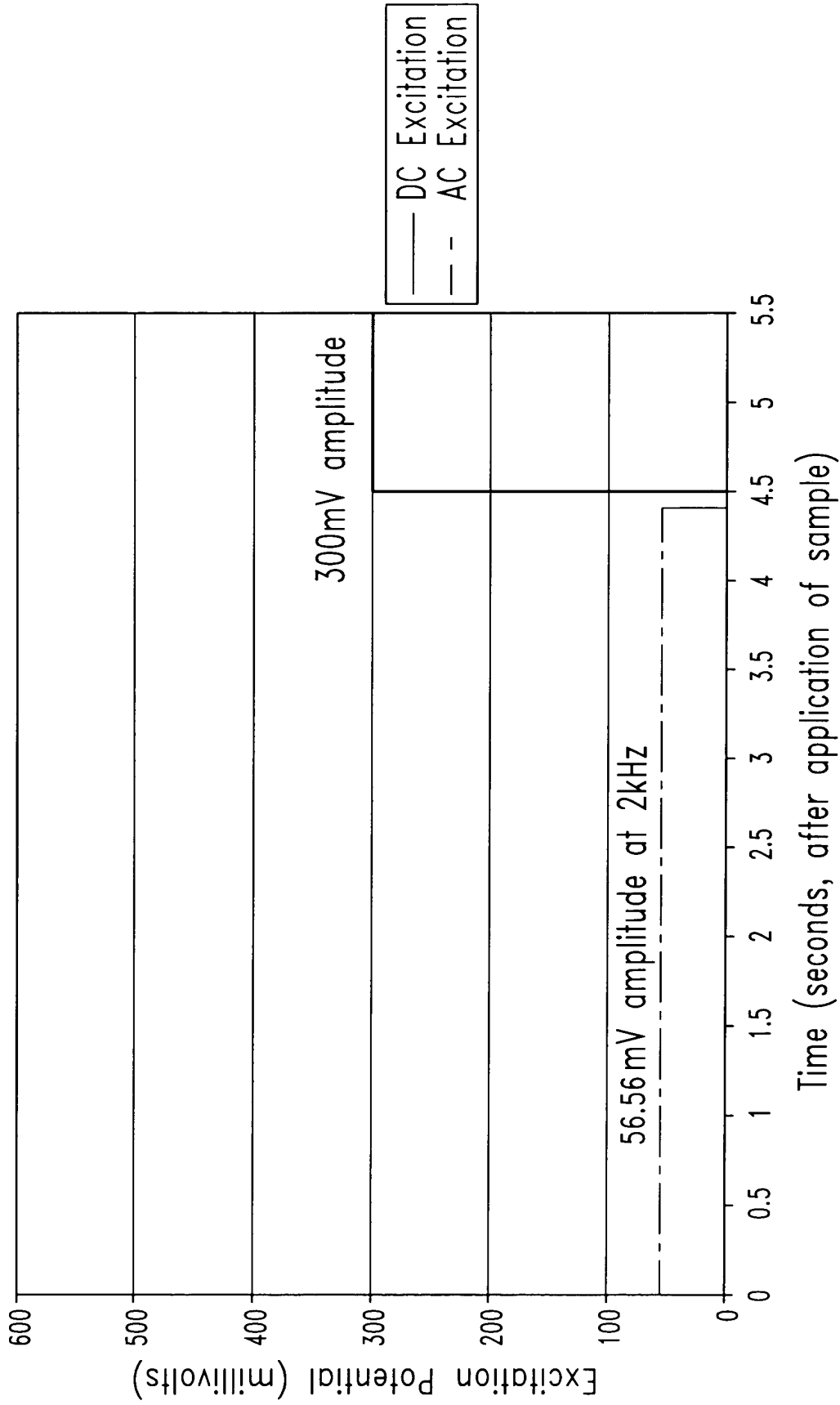


Fig. 4

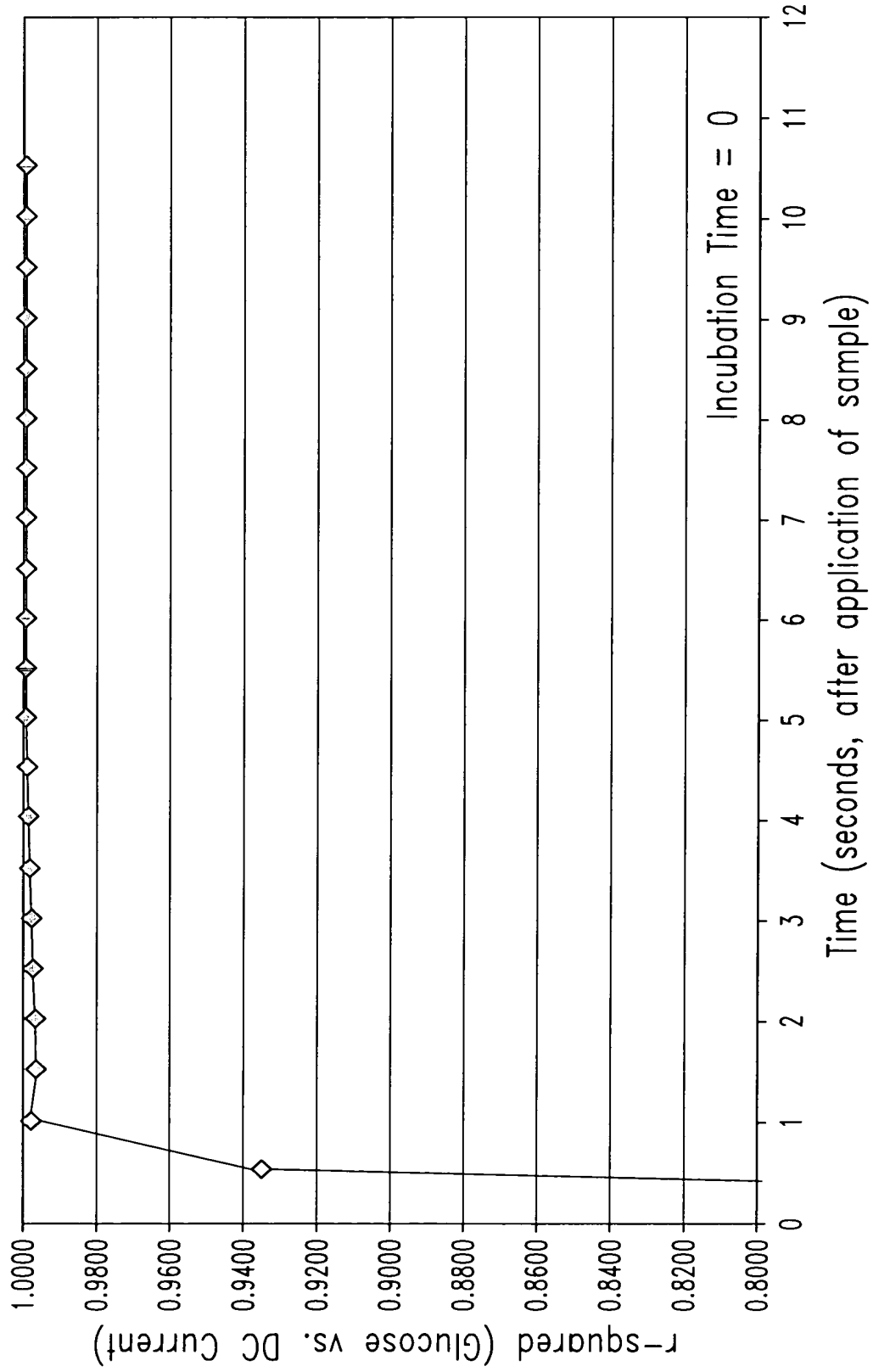


Fig. 5

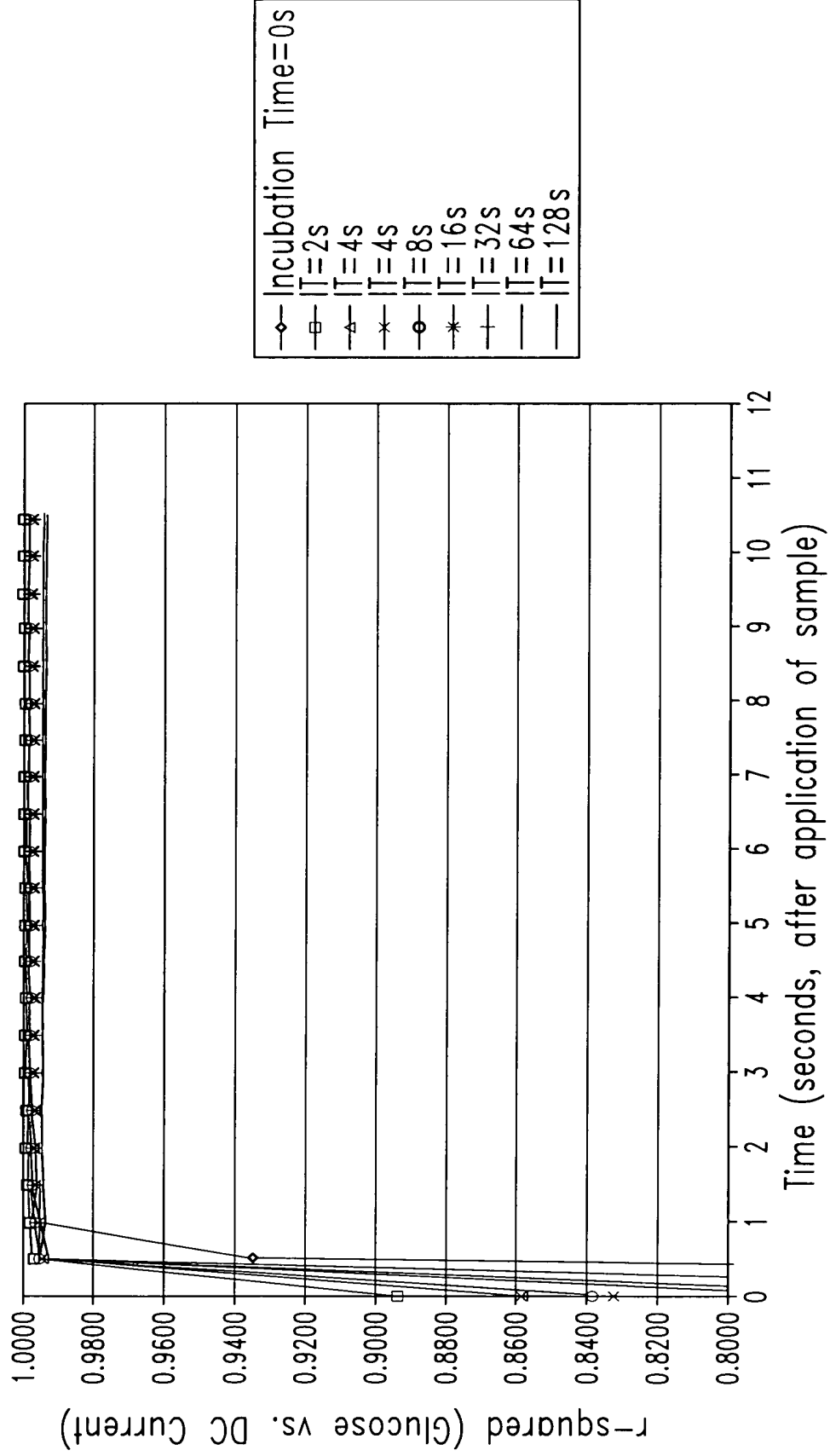


Fig. 6

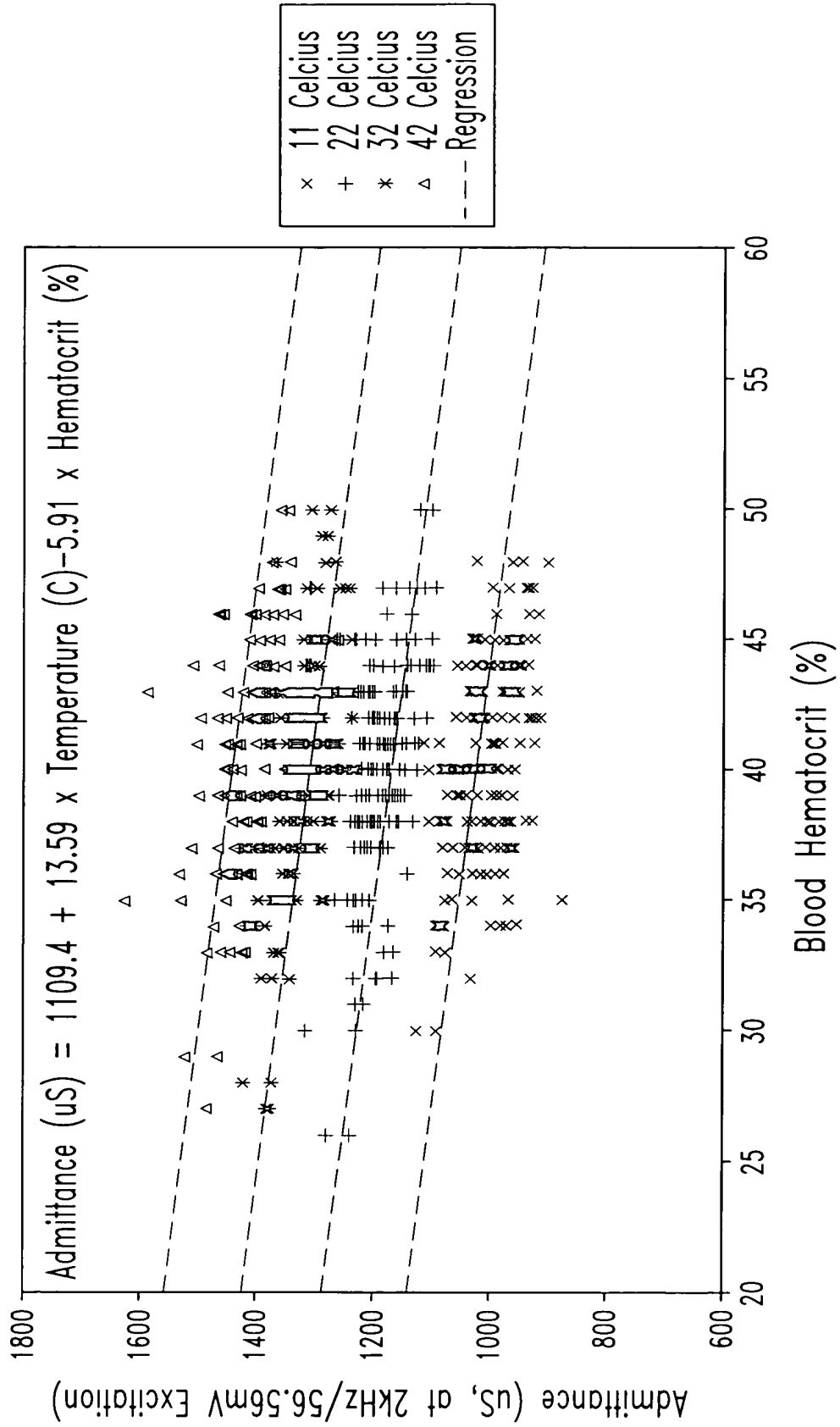


Fig. 7

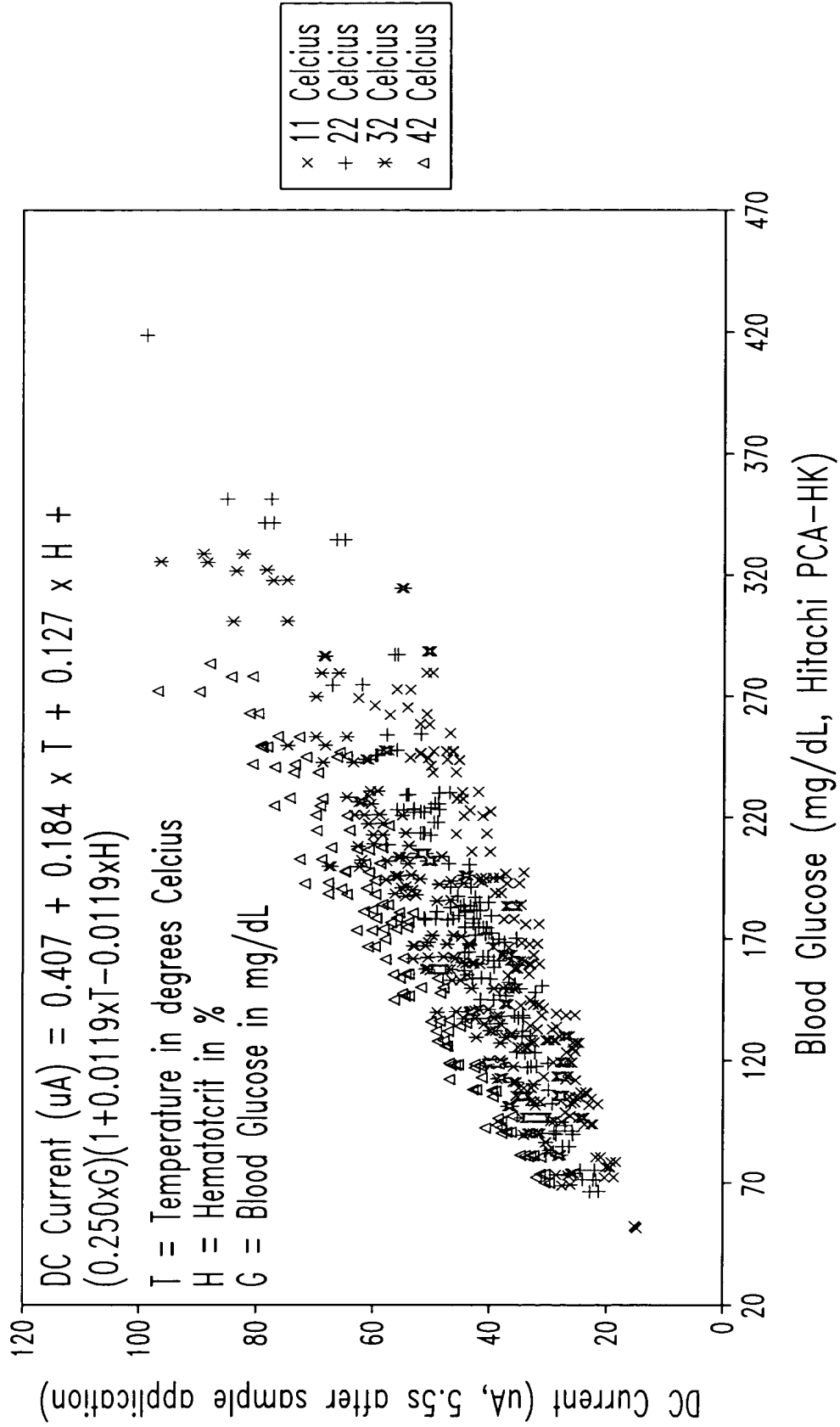


Fig. 8



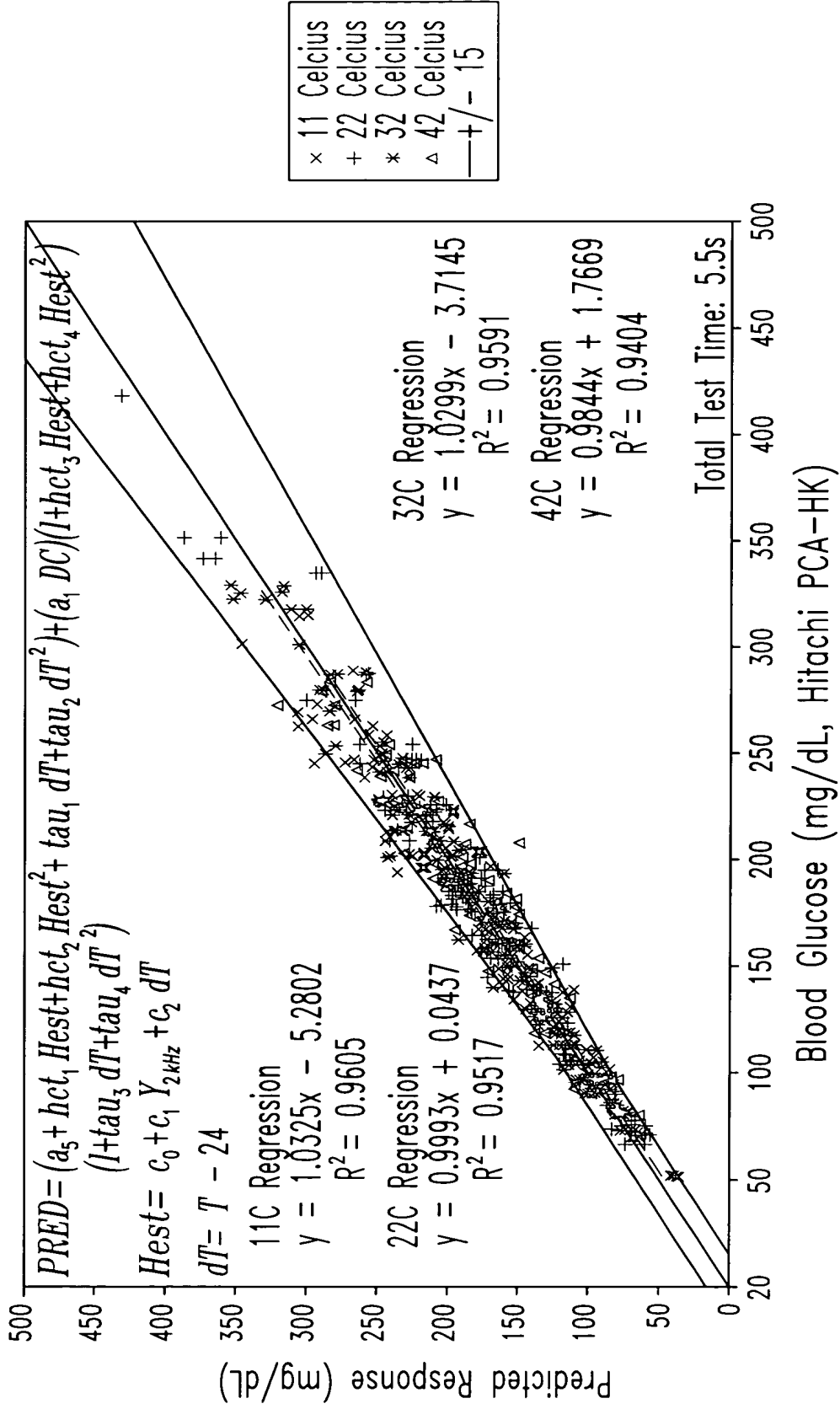


Fig. 9

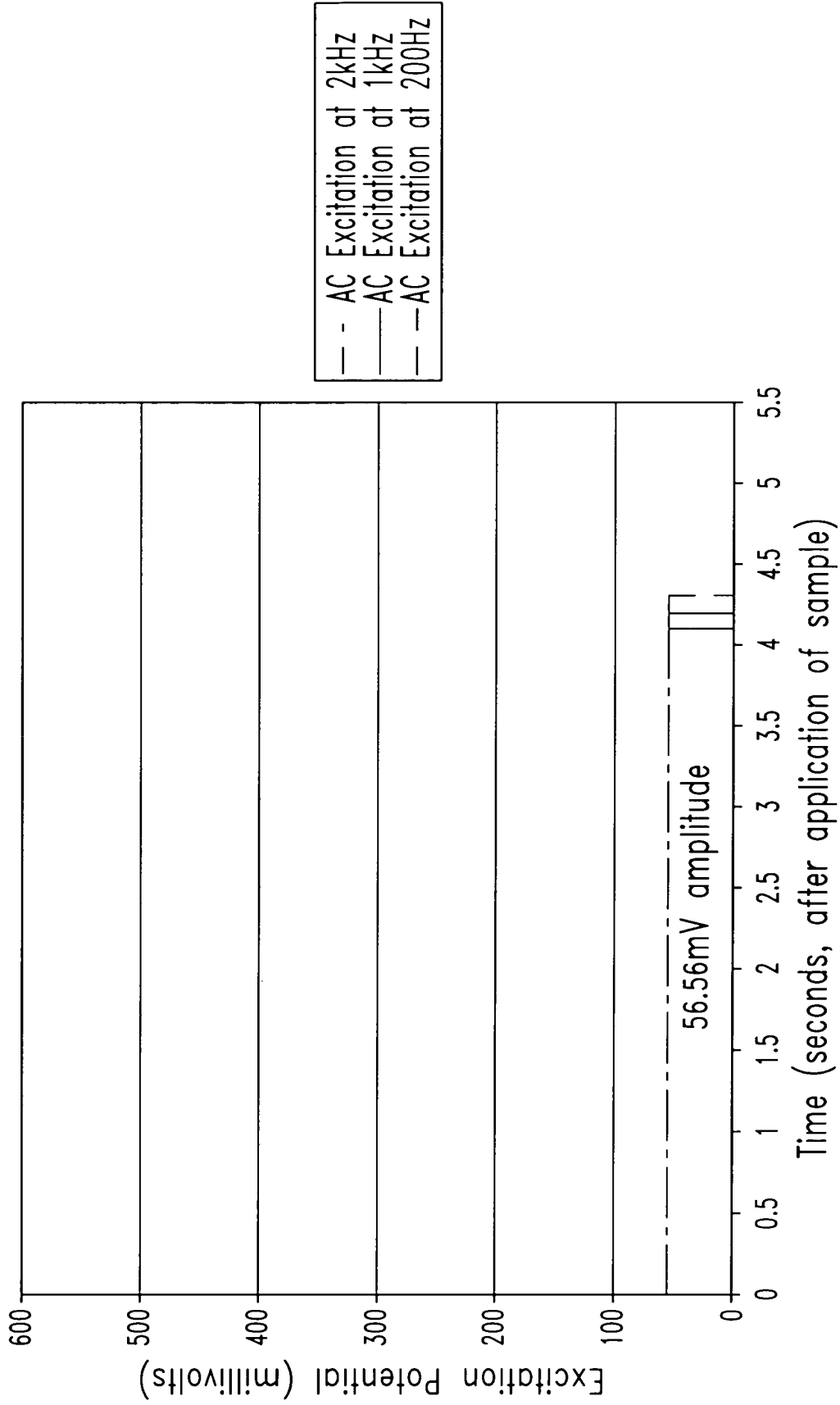


Fig. 10

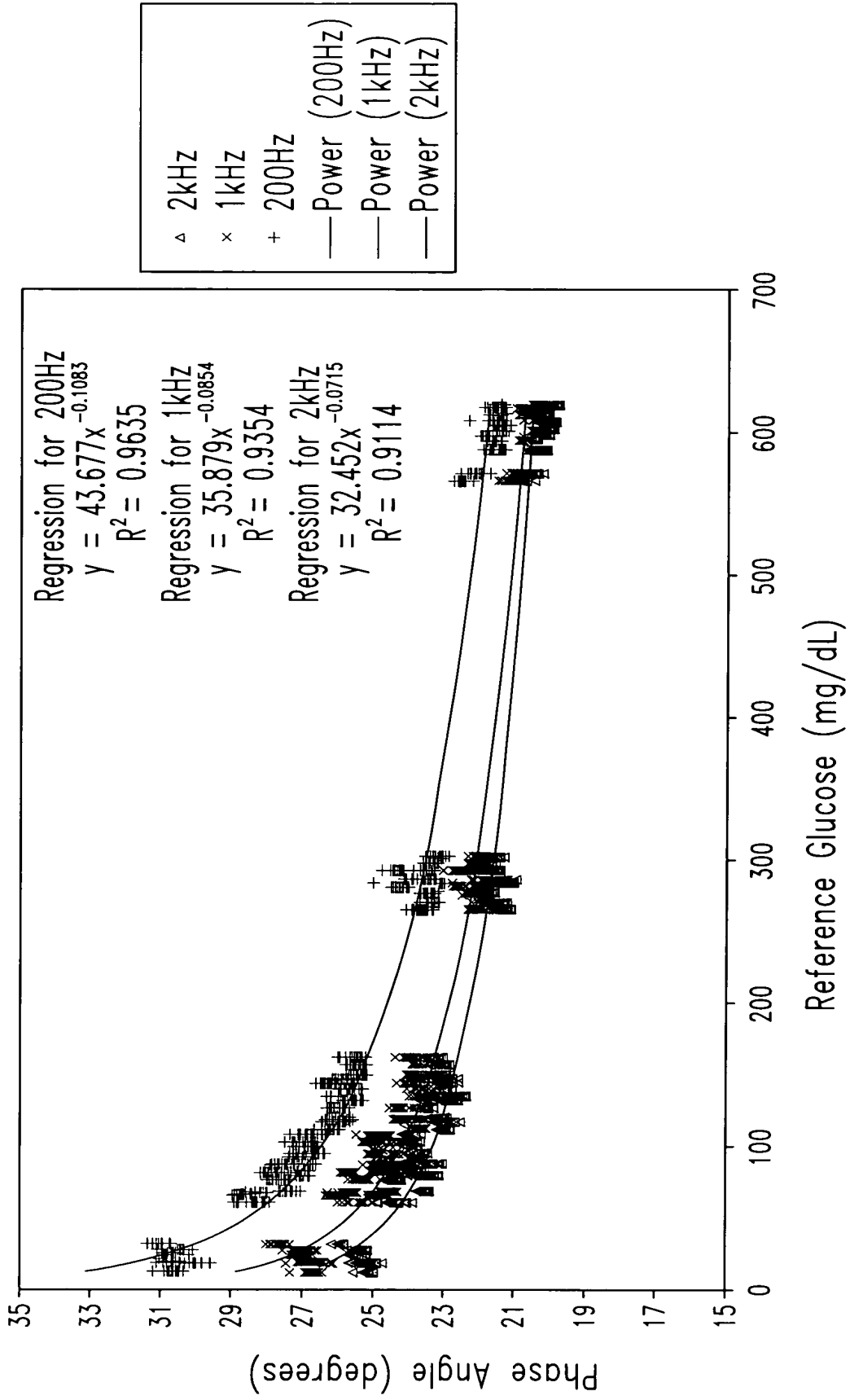


Fig. 11

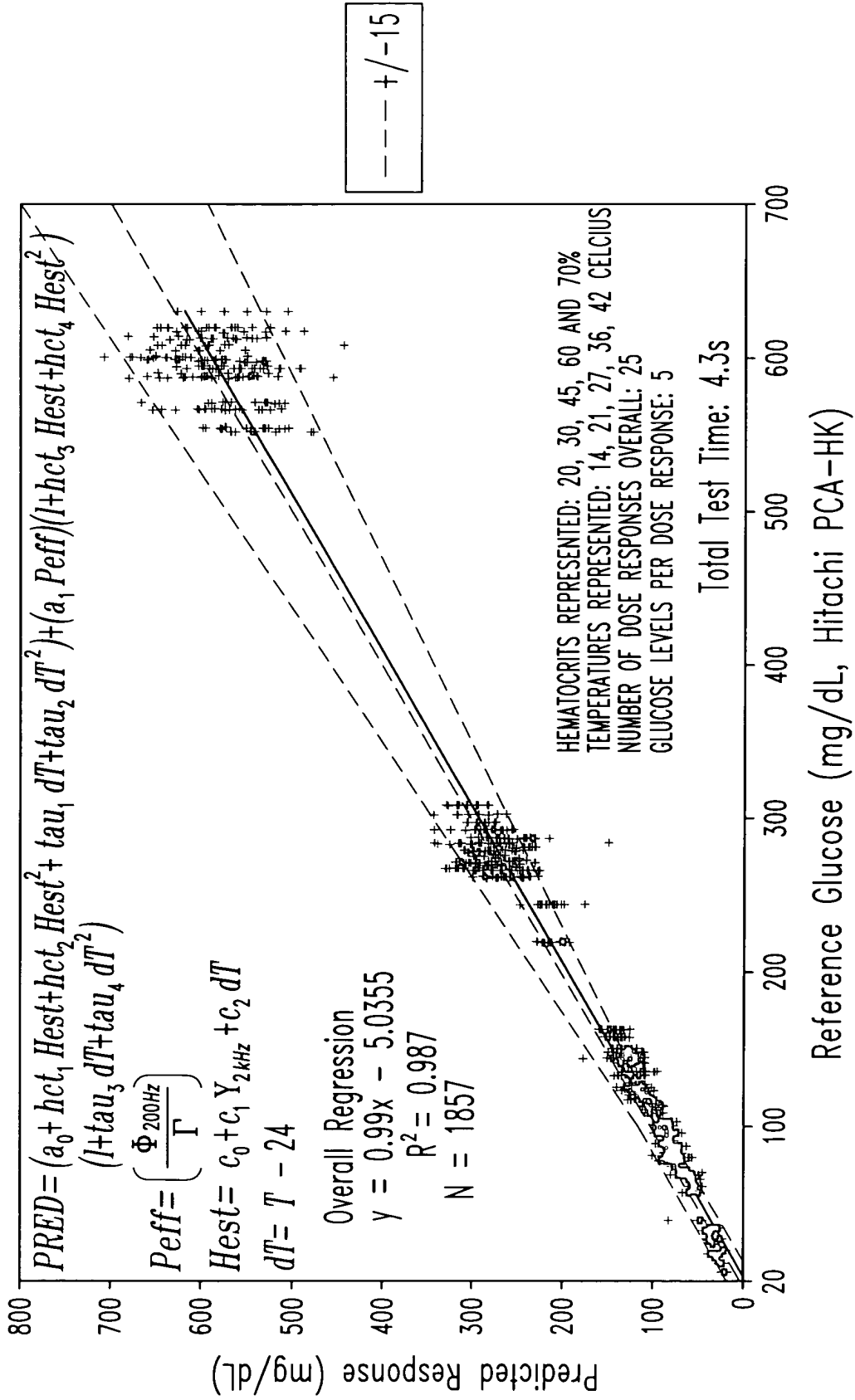


Fig. 12

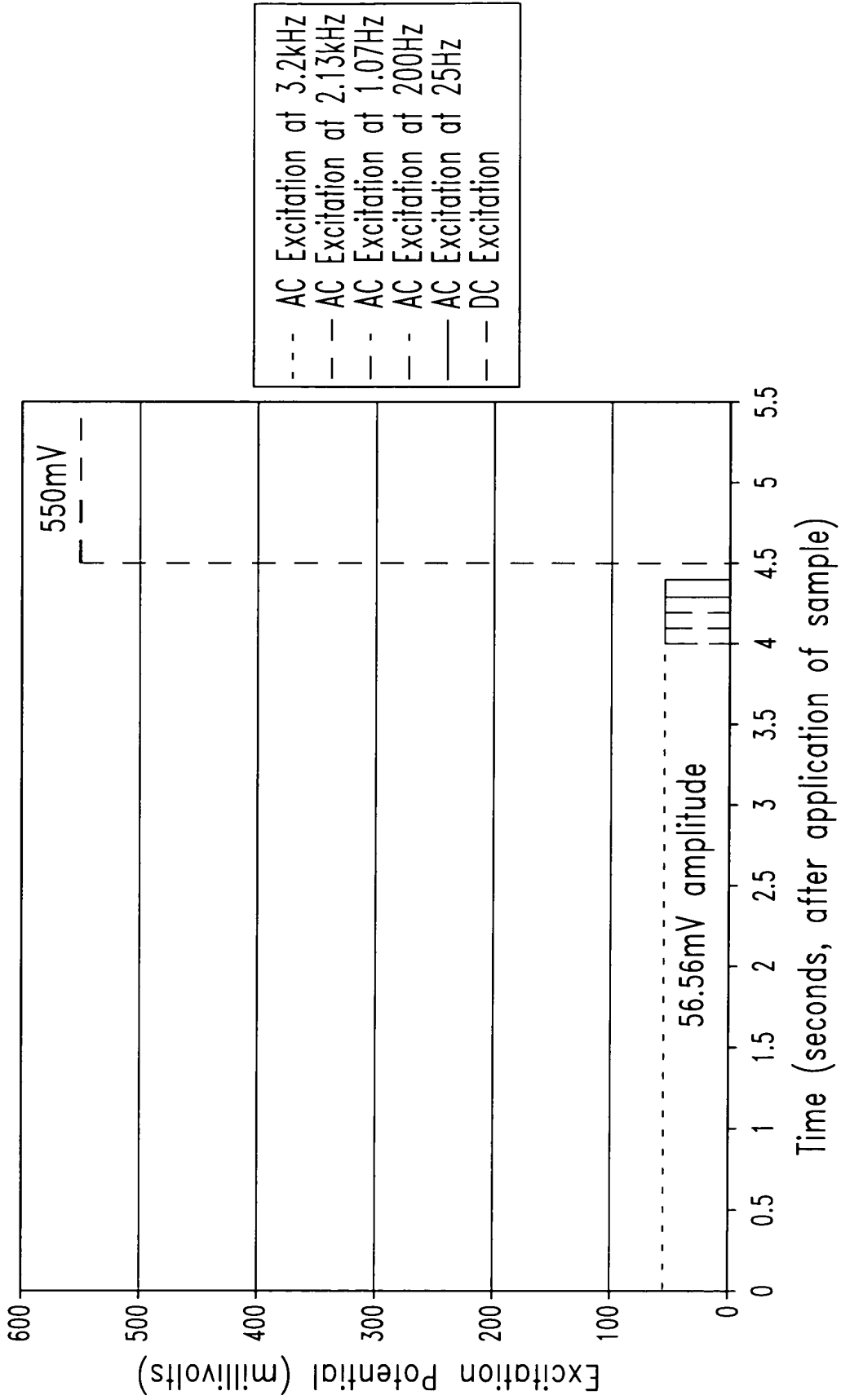


Fig. 13

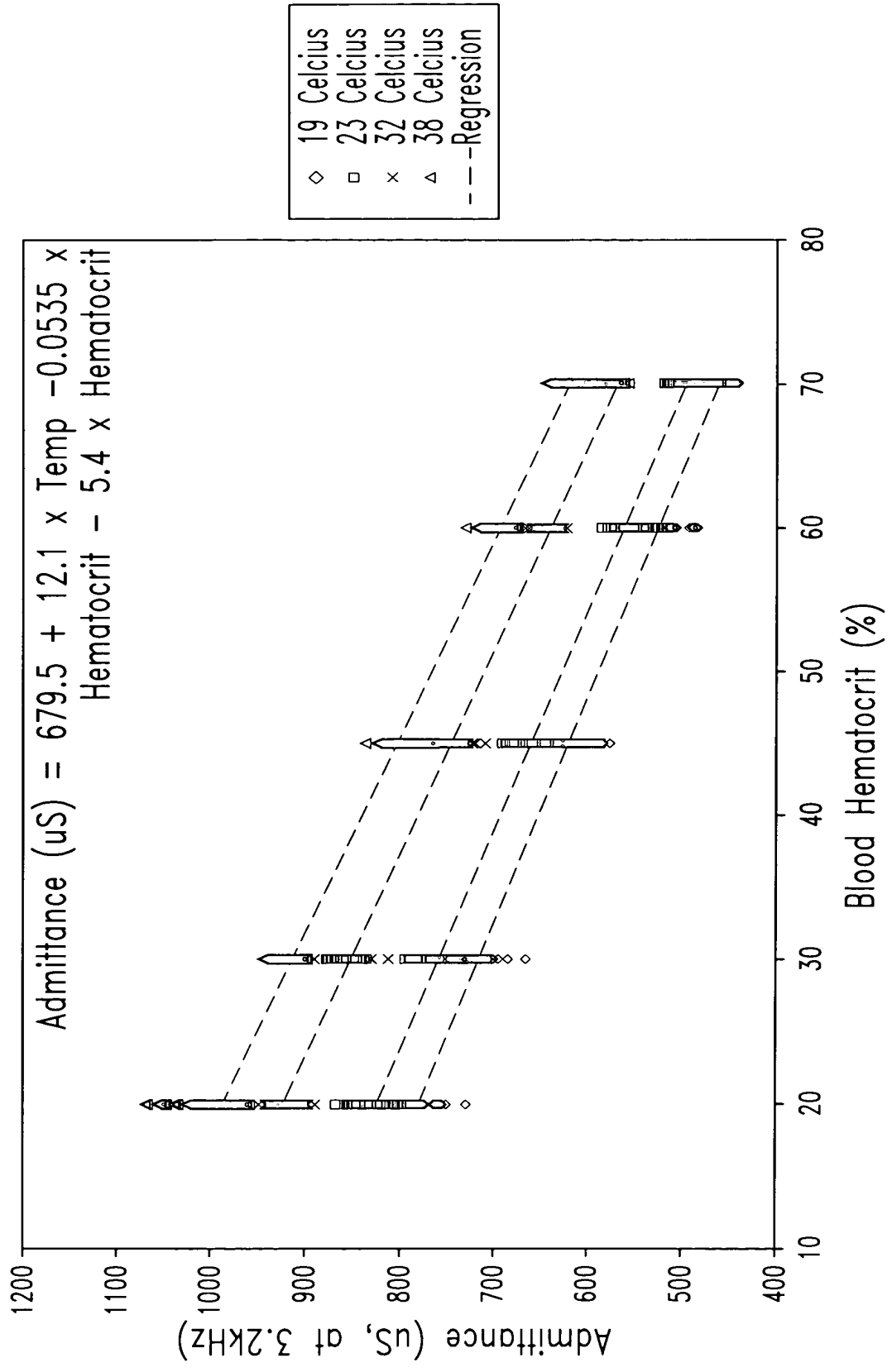


Fig. 14

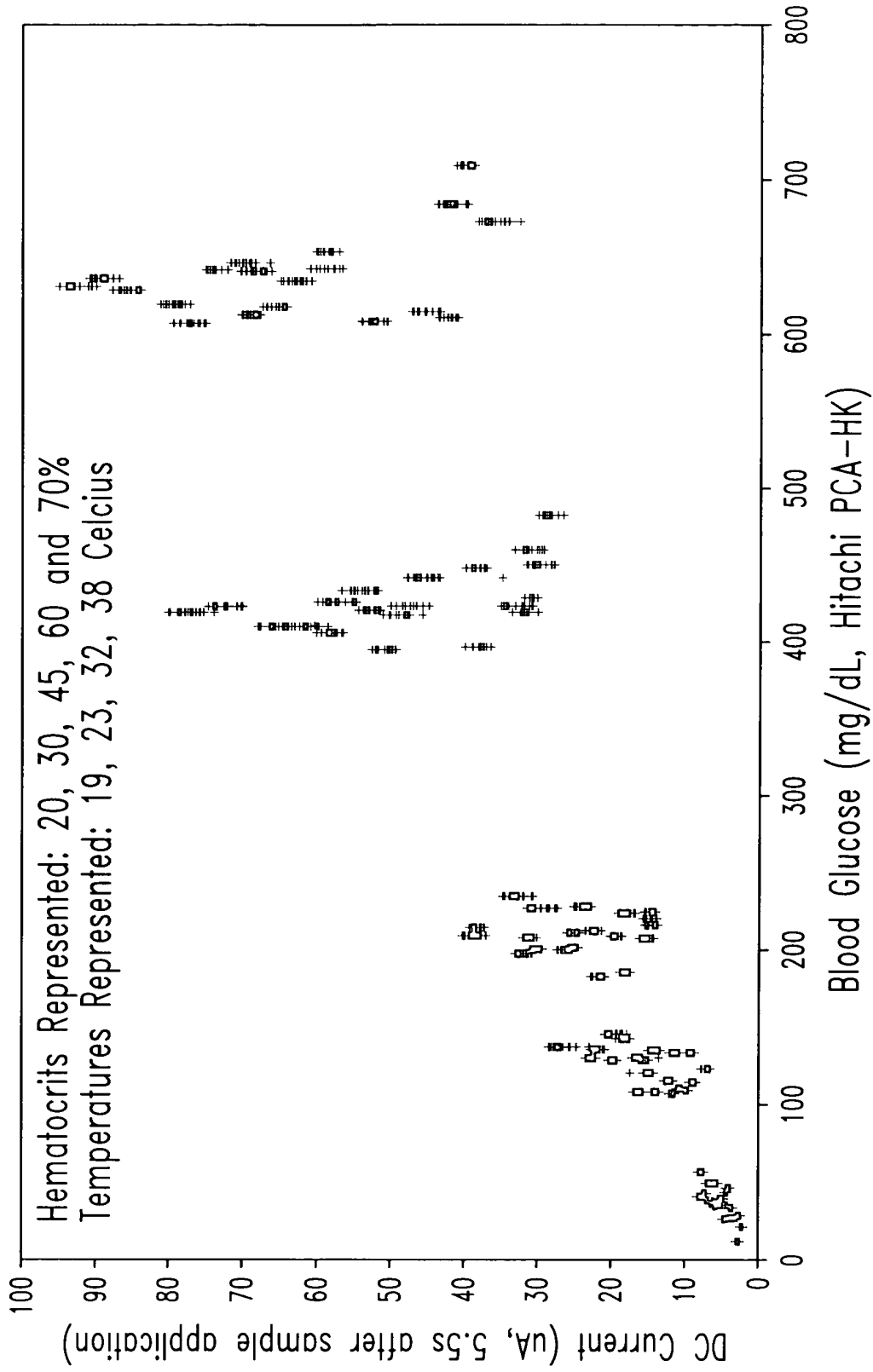


Fig. 15

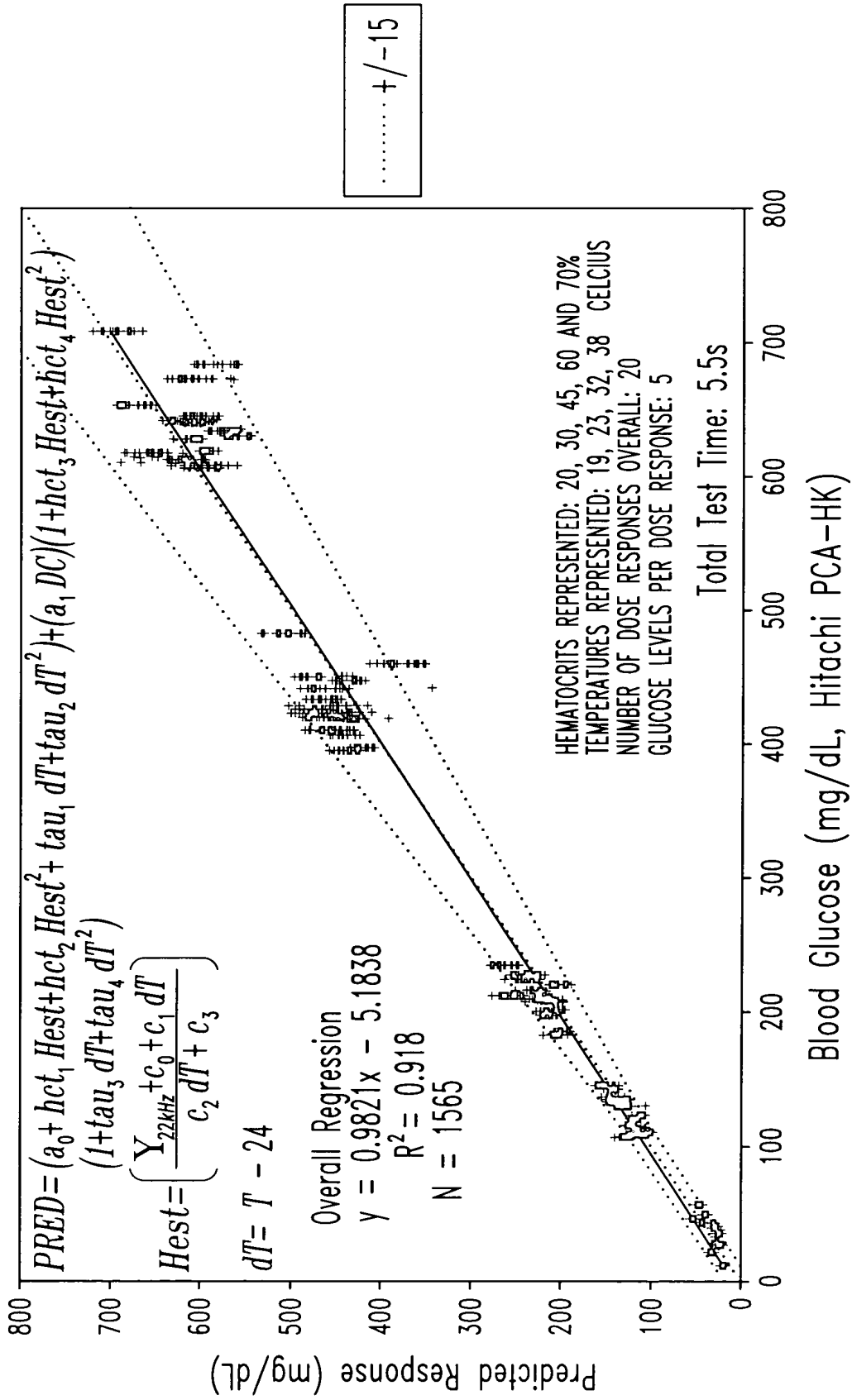


Fig. 16



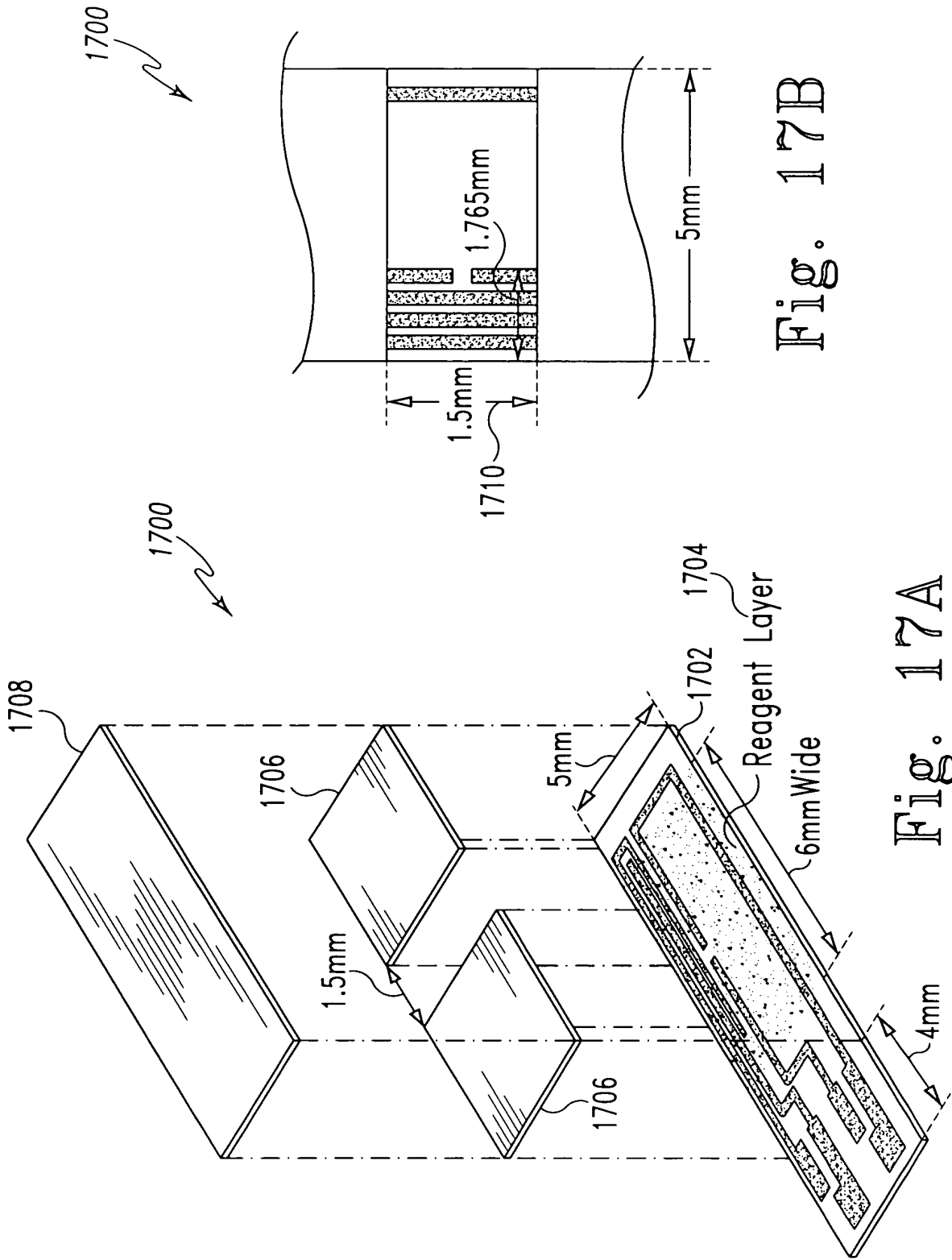


Fig. 17B

Fig. 17A

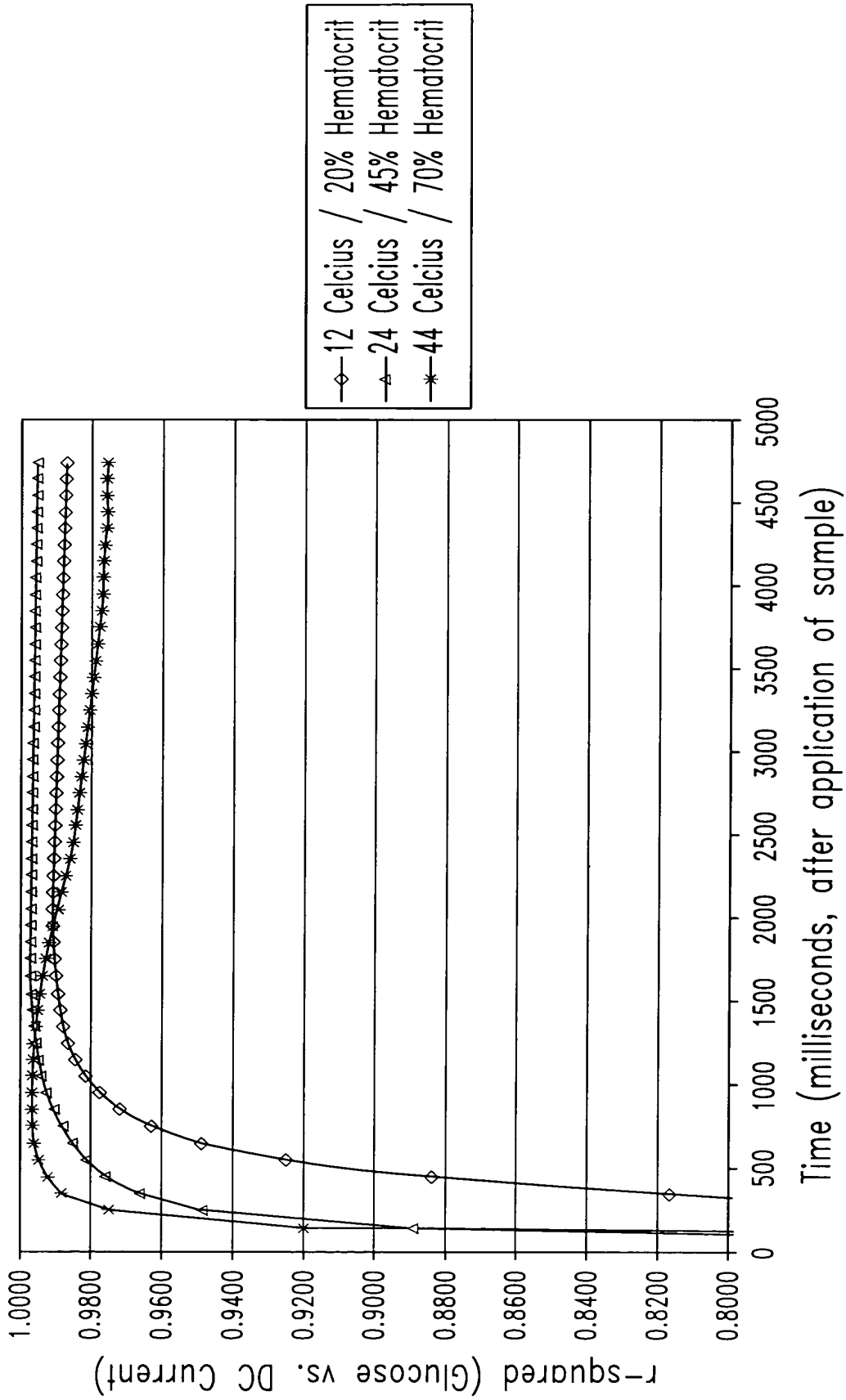


Fig. 18

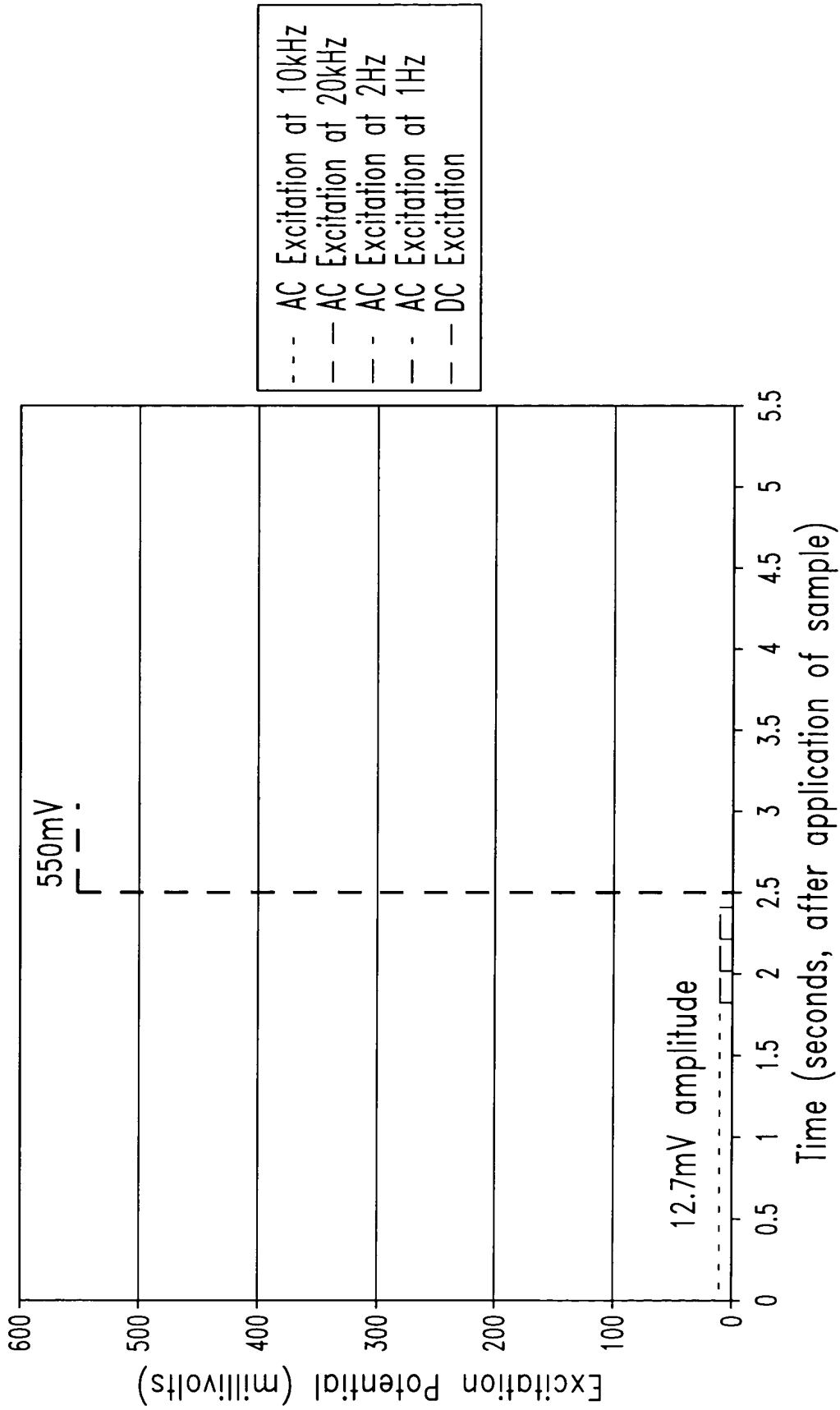


Fig. 19

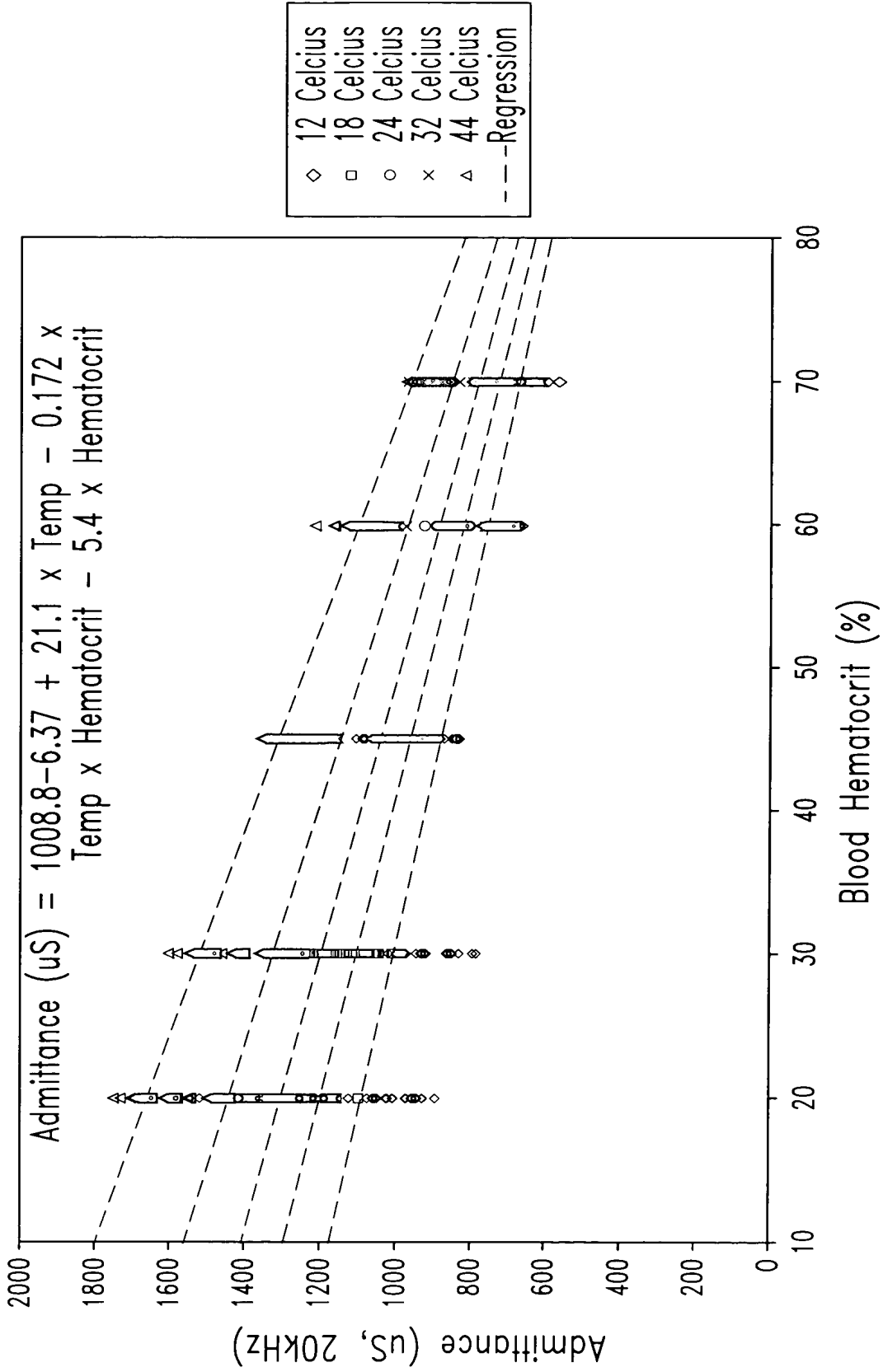


Fig. 20

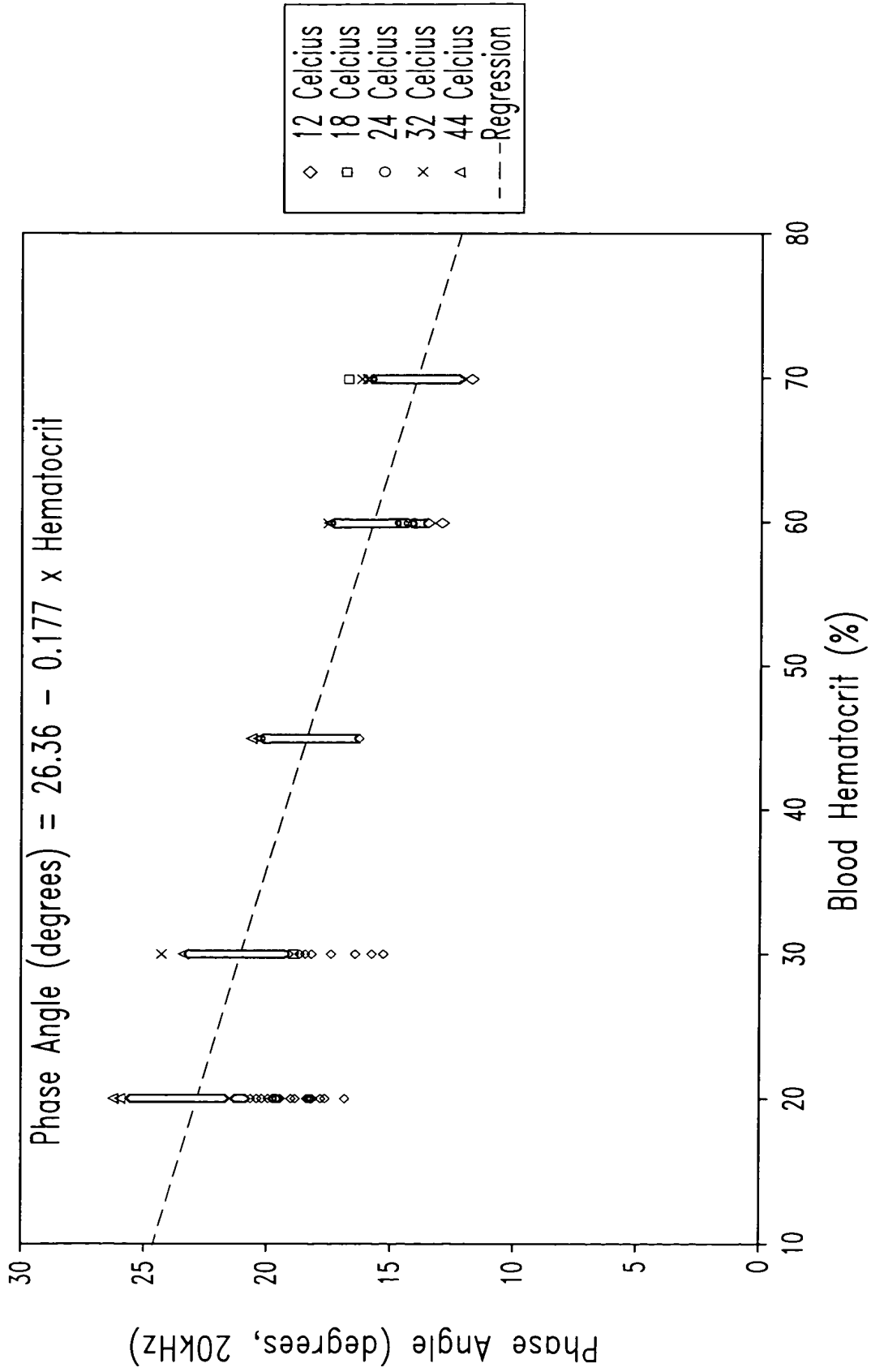


Fig. 21

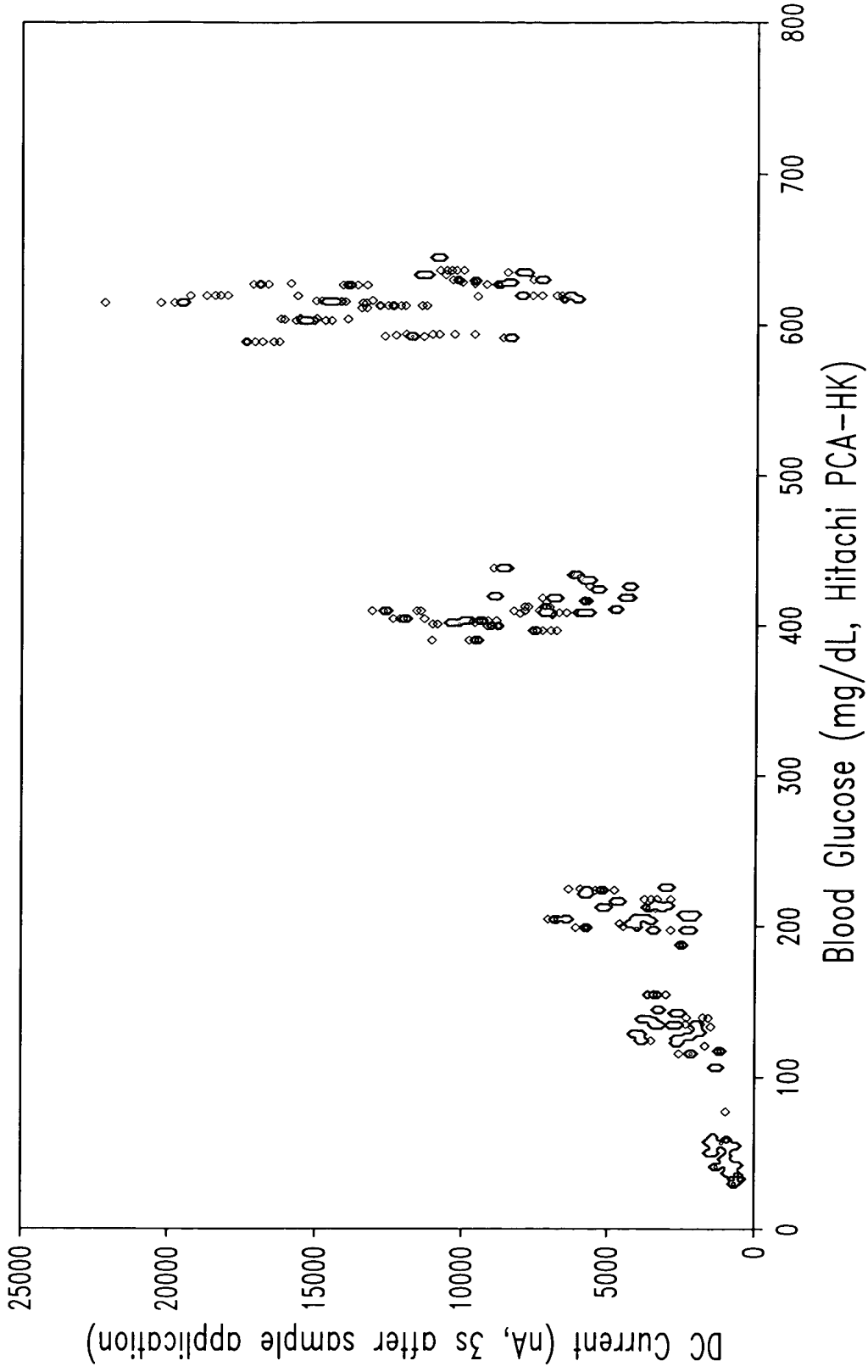


Fig. 22

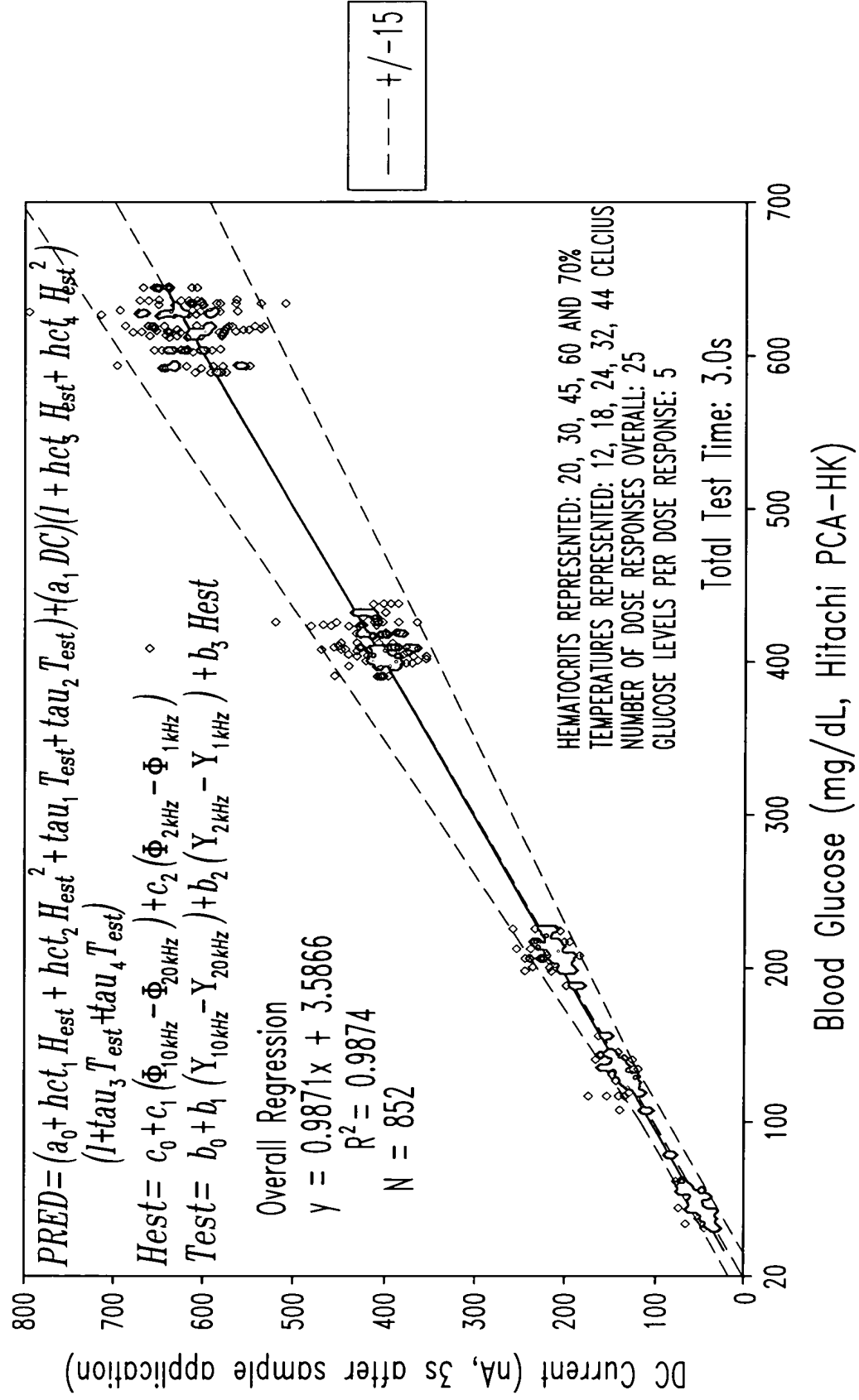


Fig. 23

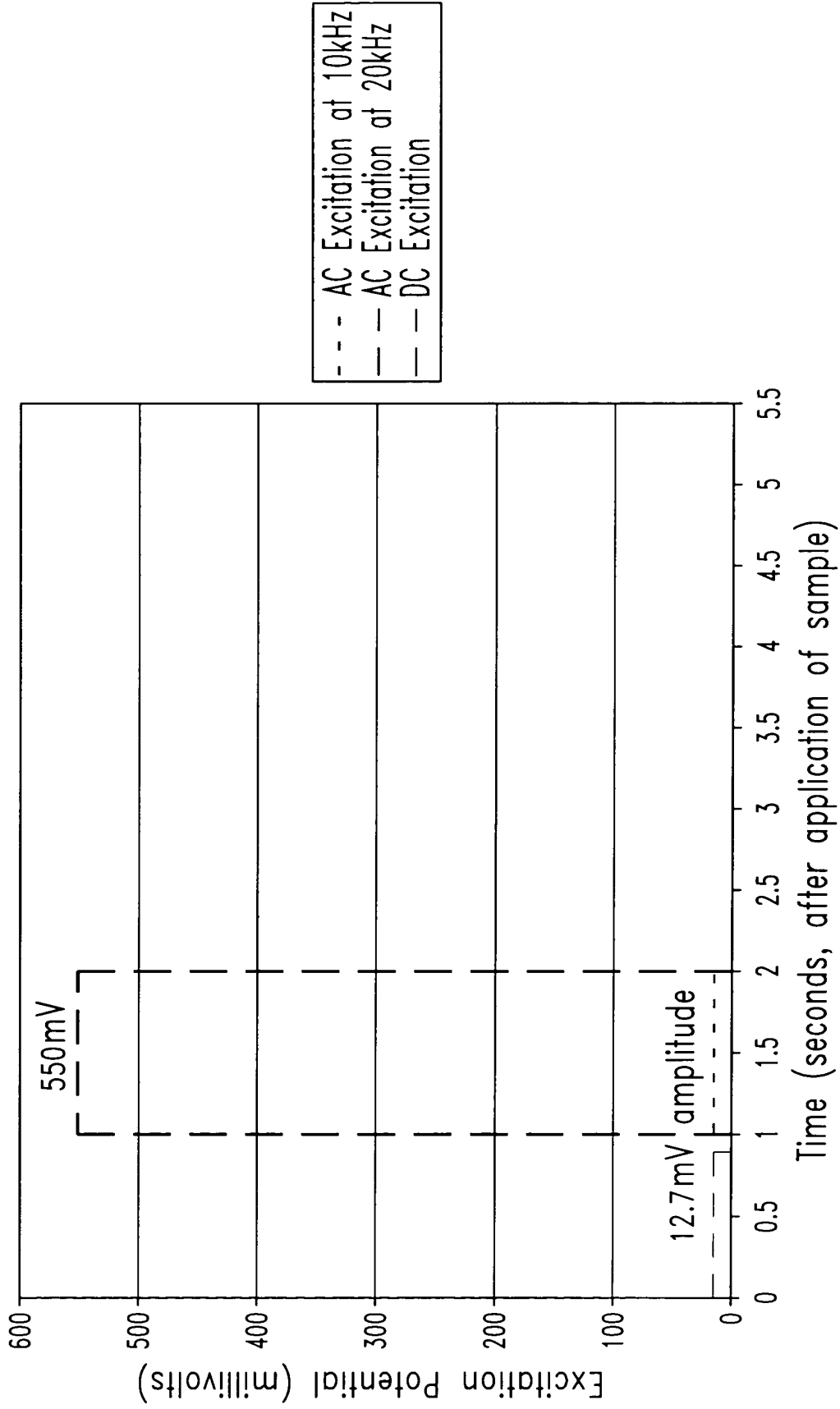


Fig. 24



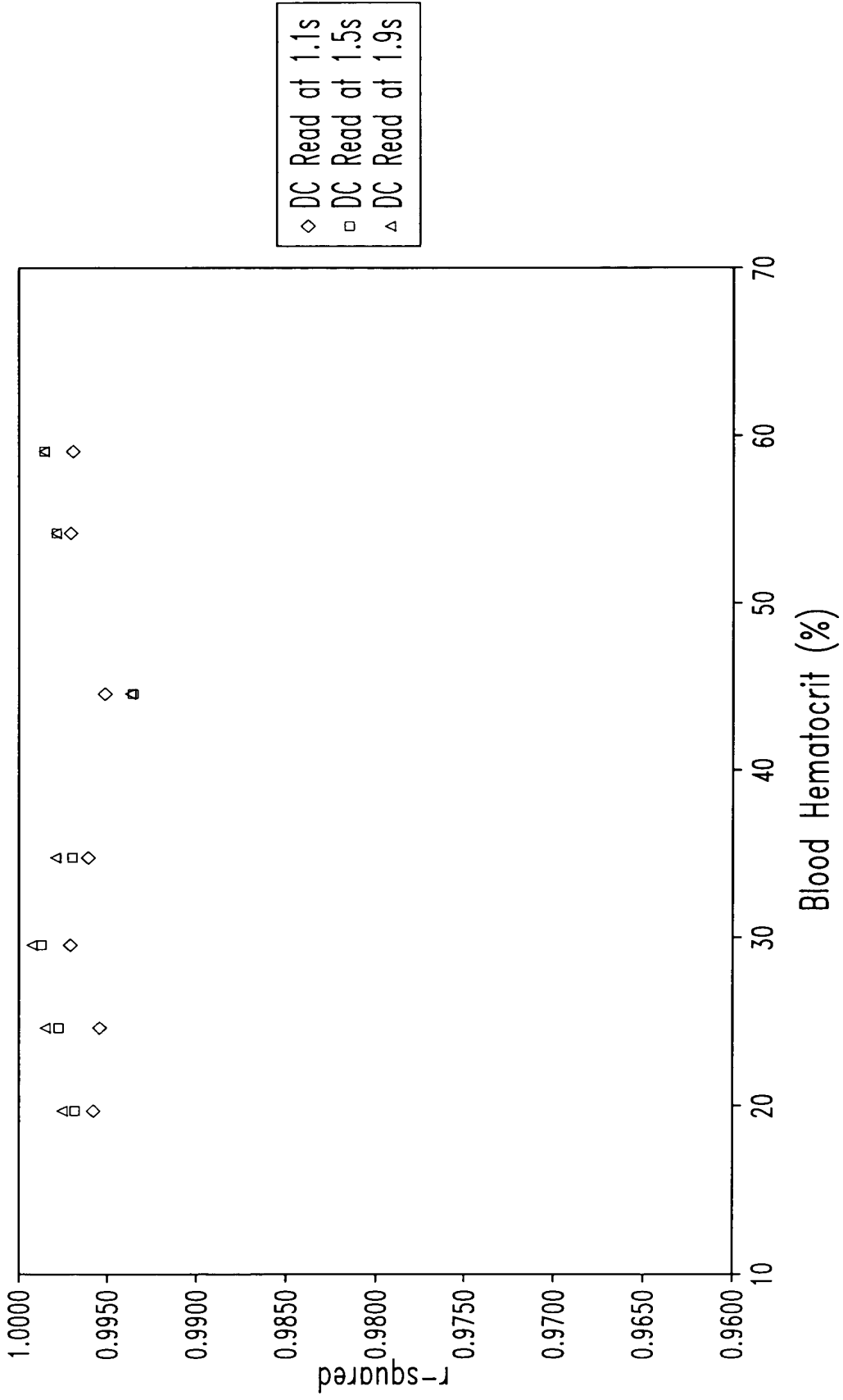


Fig. 25

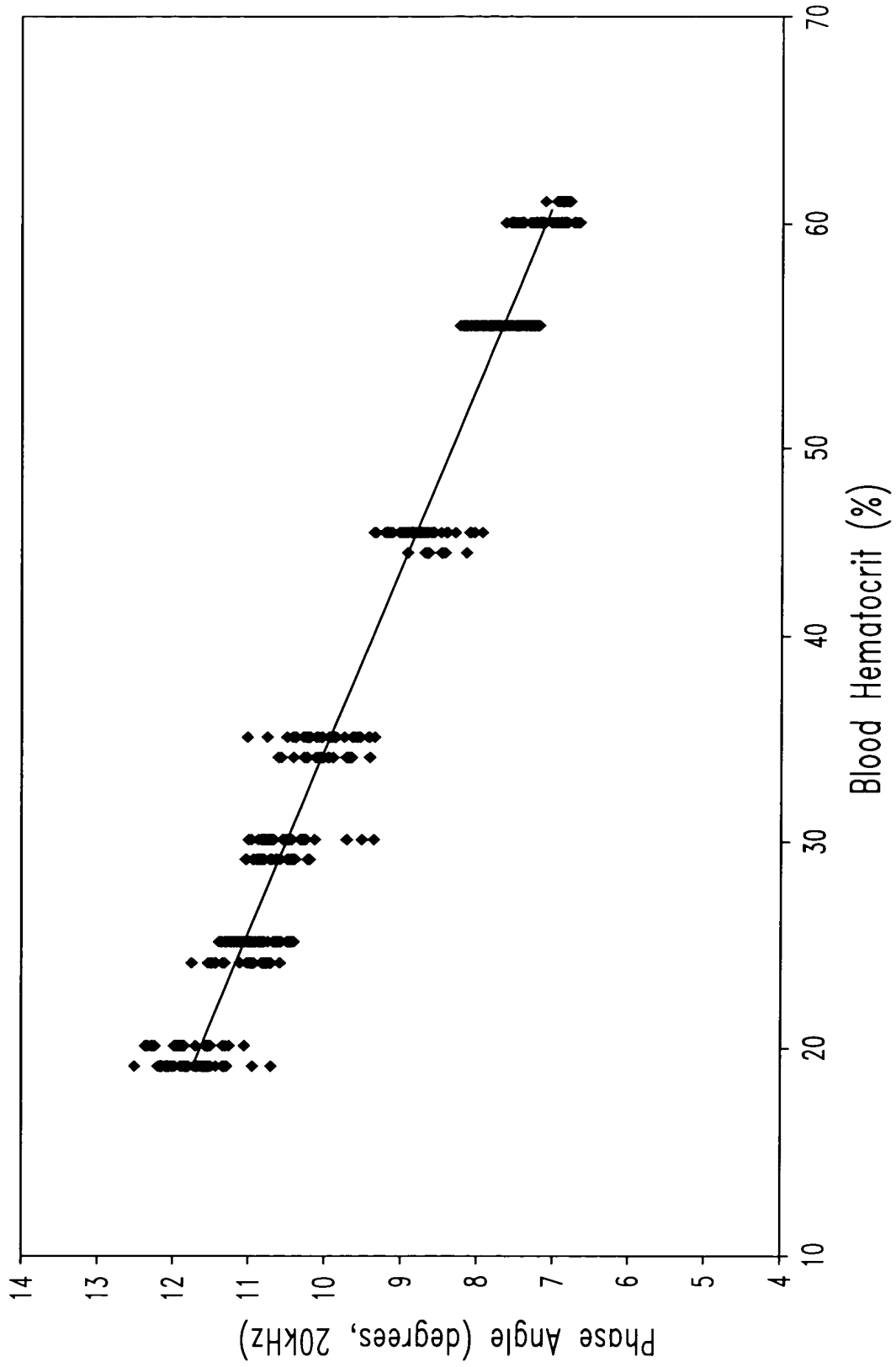


Fig. 26

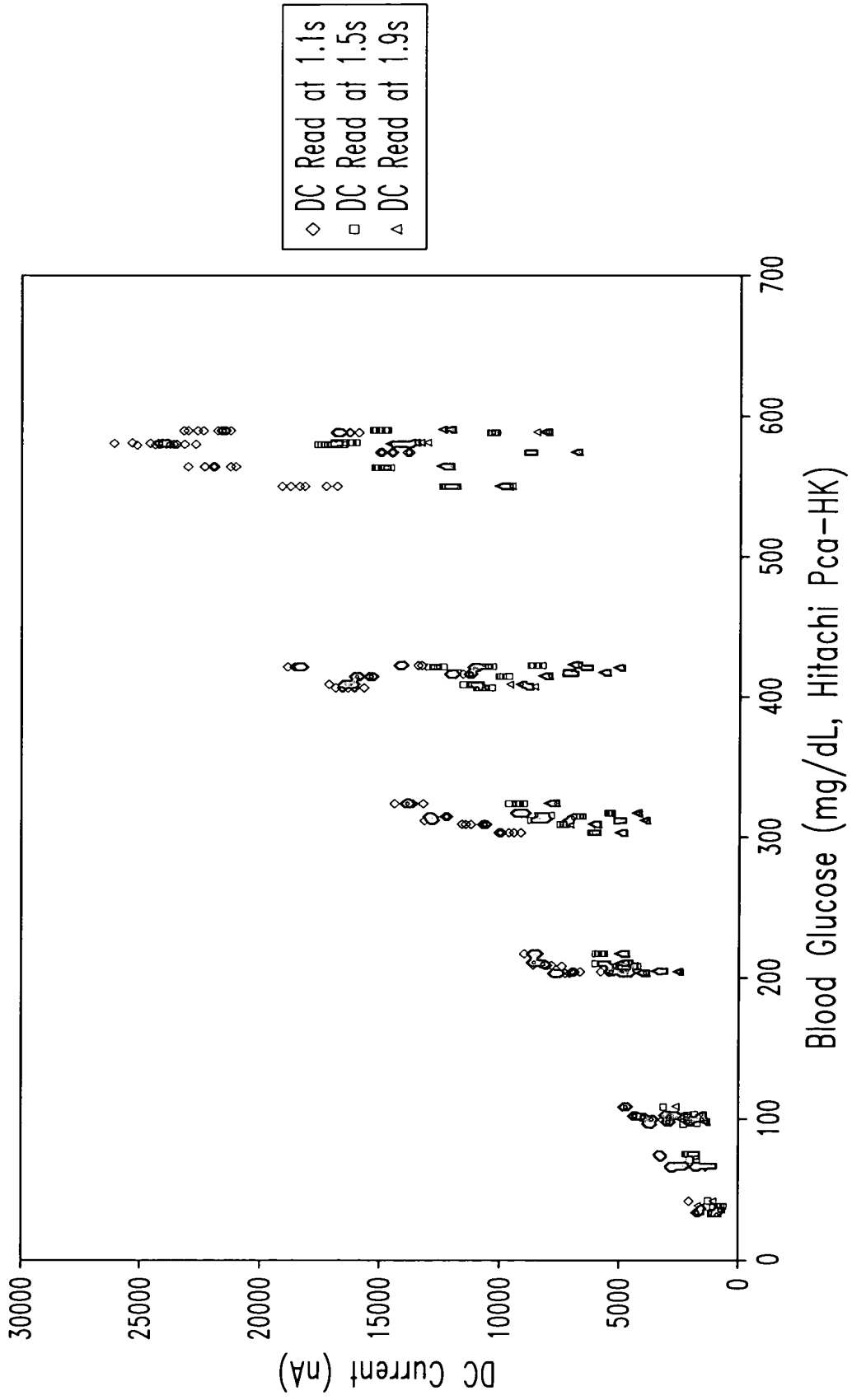


Fig. 27

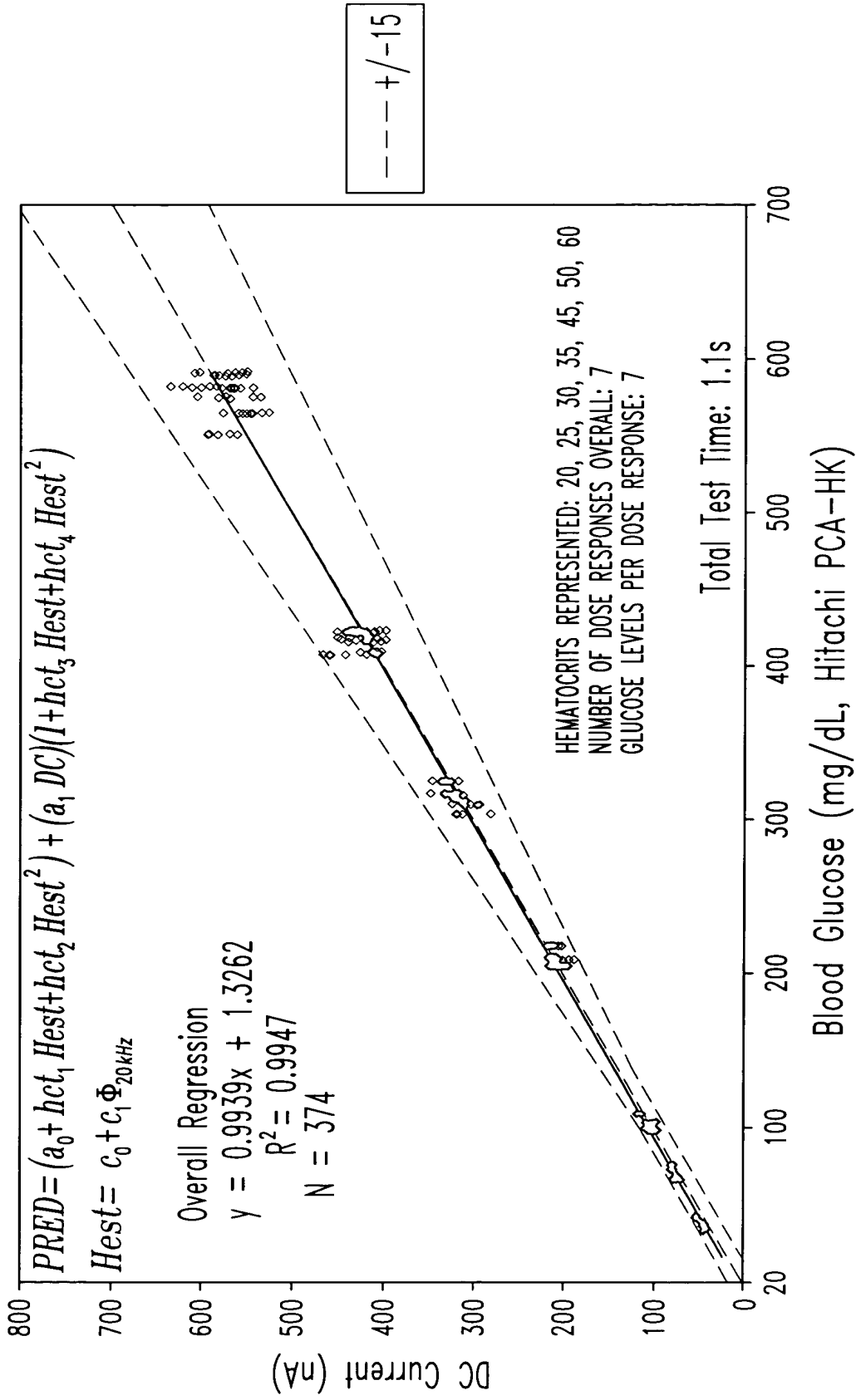


Fig. 28

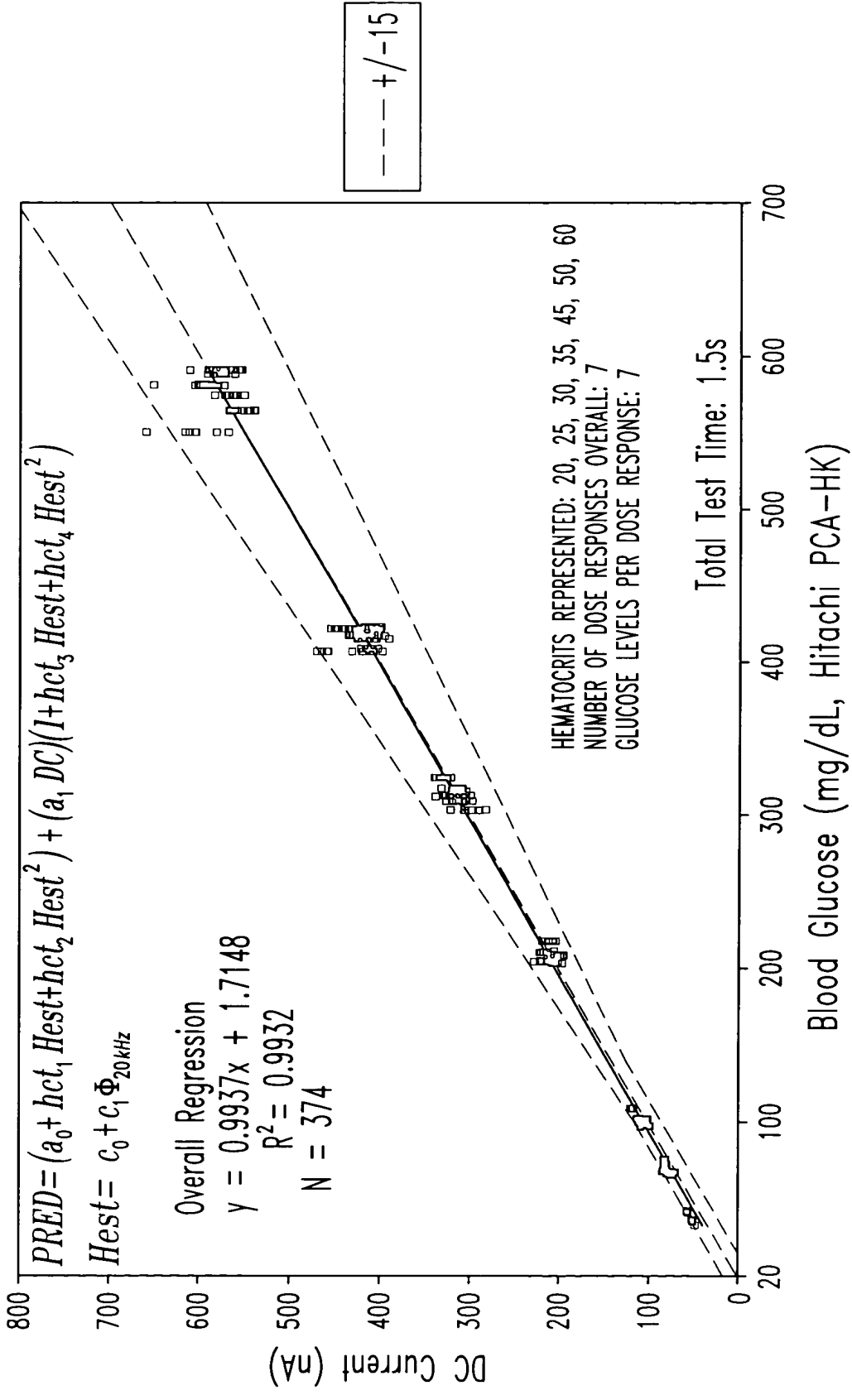


Fig. 29

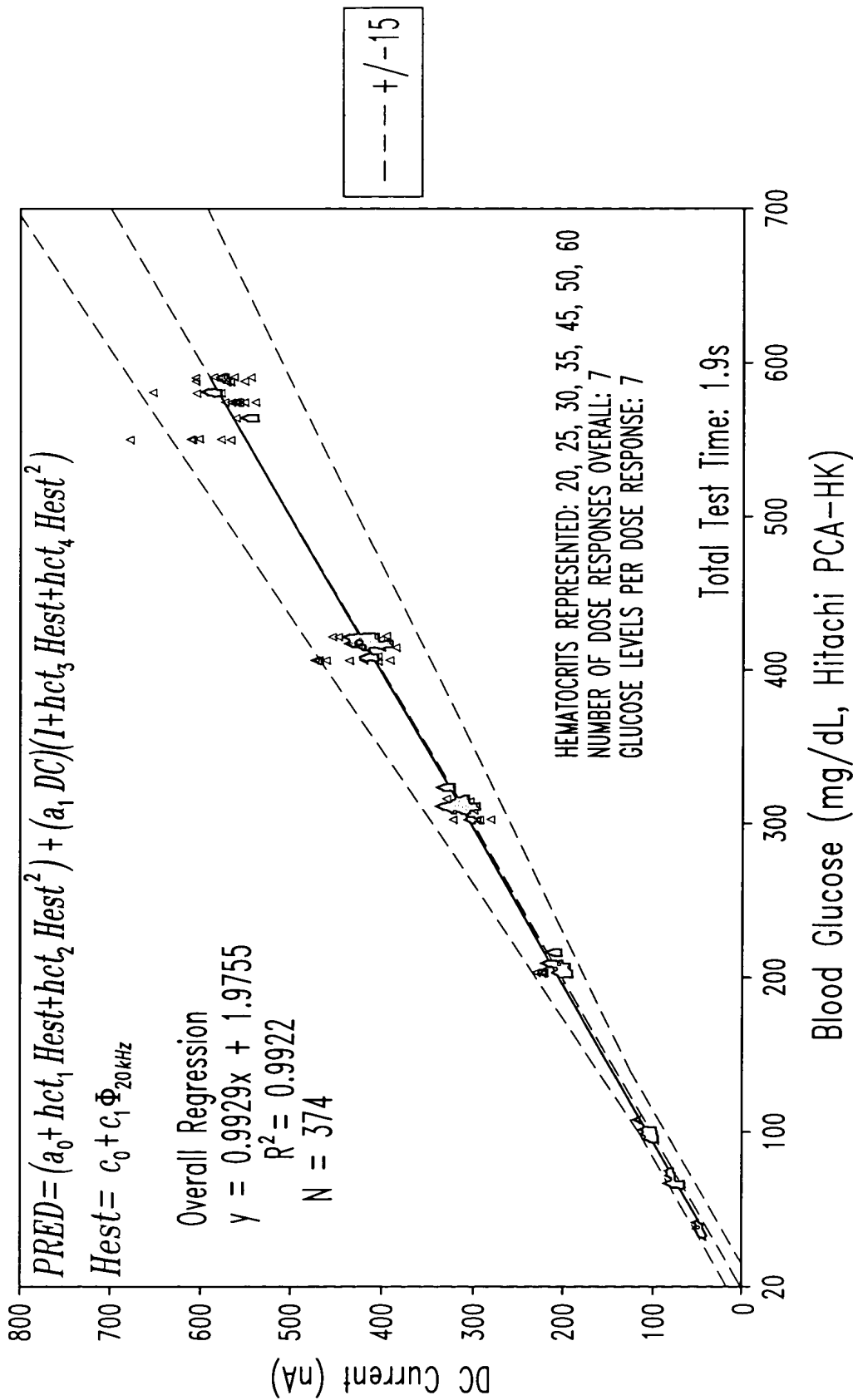


Fig. 30

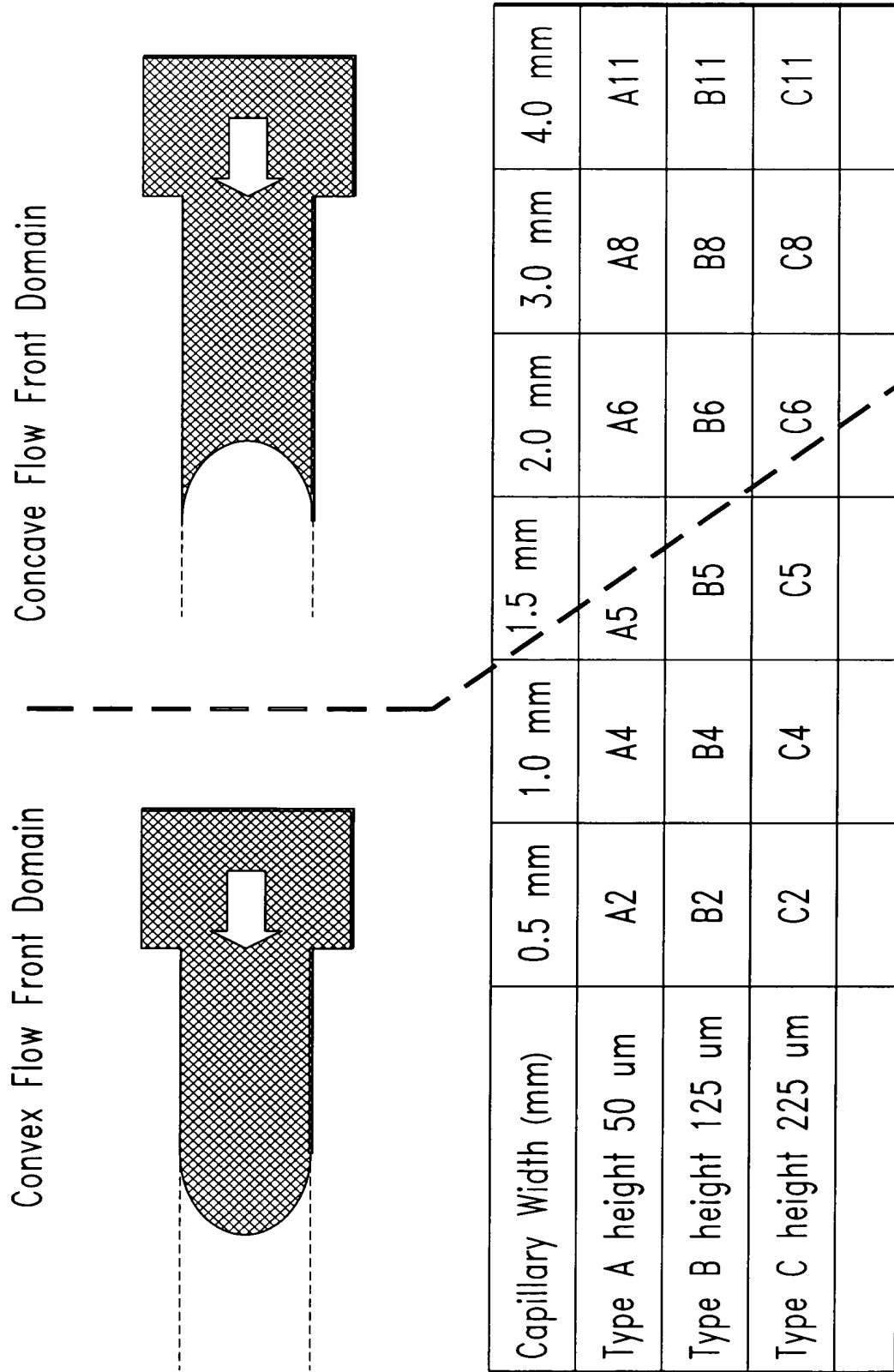


Fig. 31

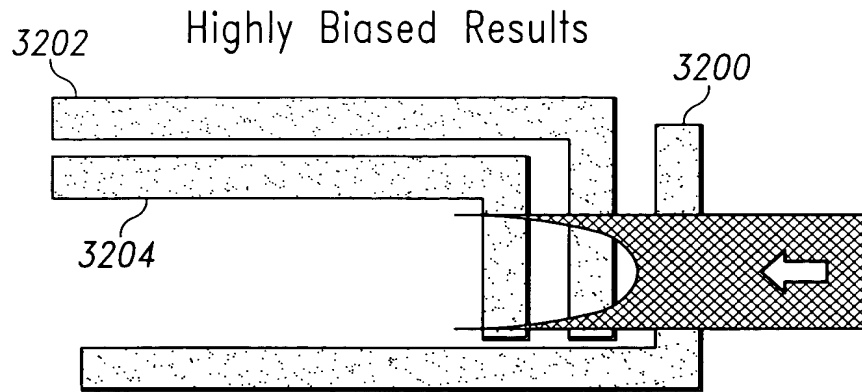


Fig. 32A

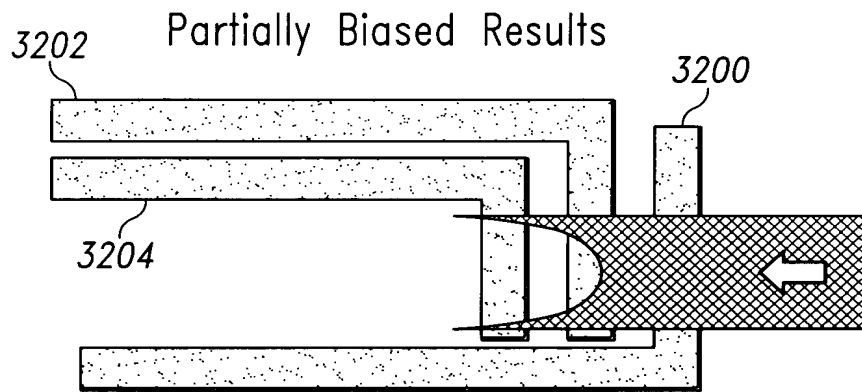


Fig. 32B

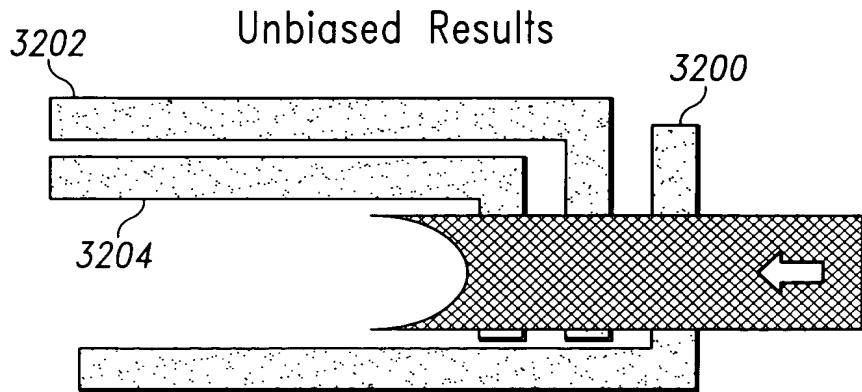


Fig. 32C



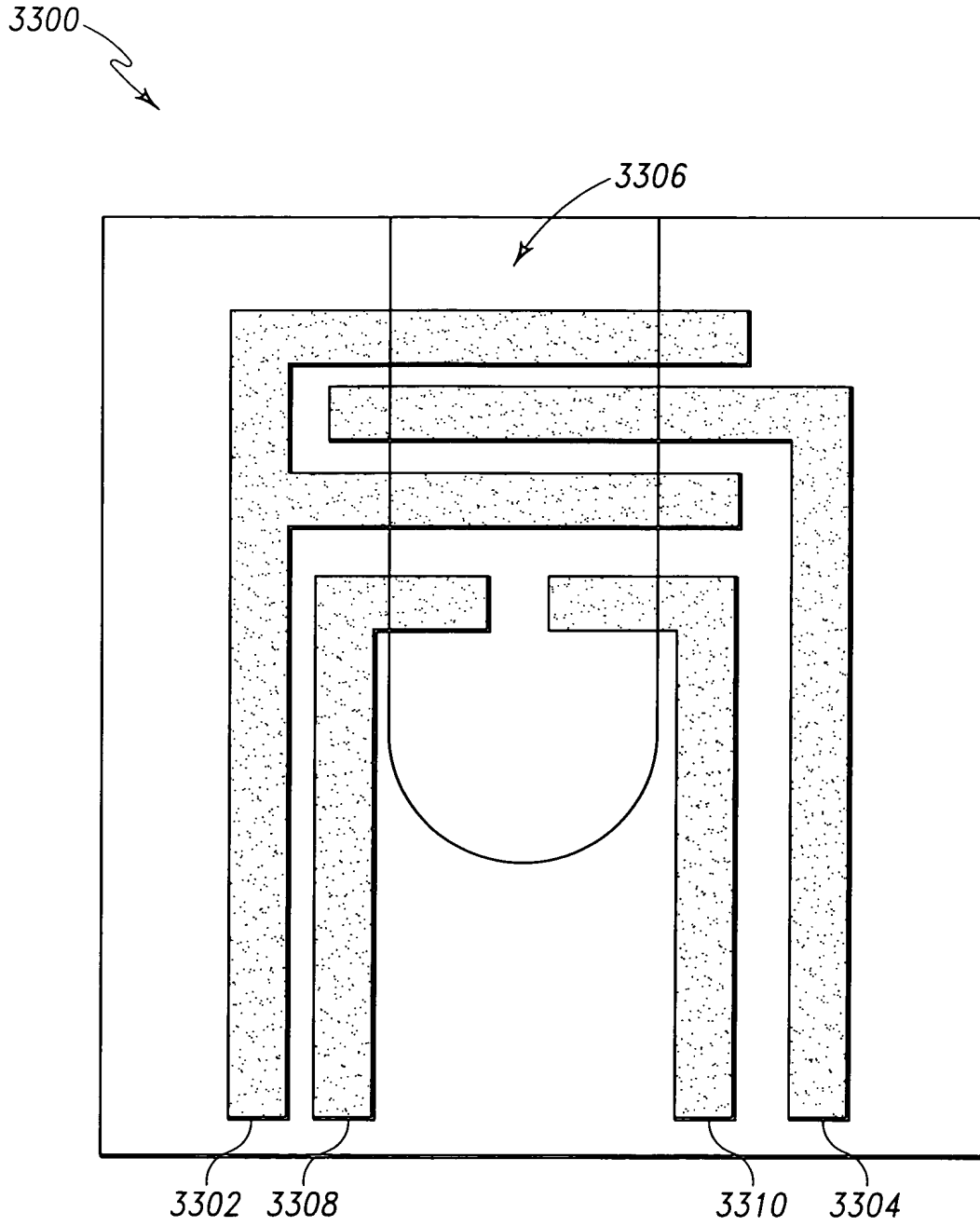


Fig. 33

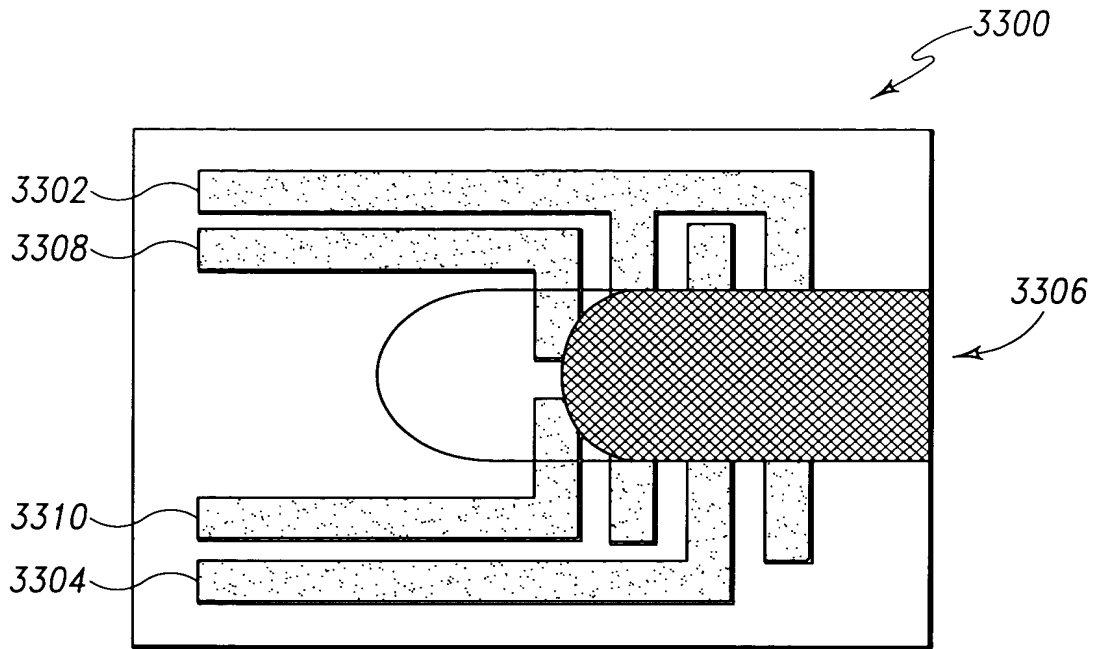


Fig. 34A

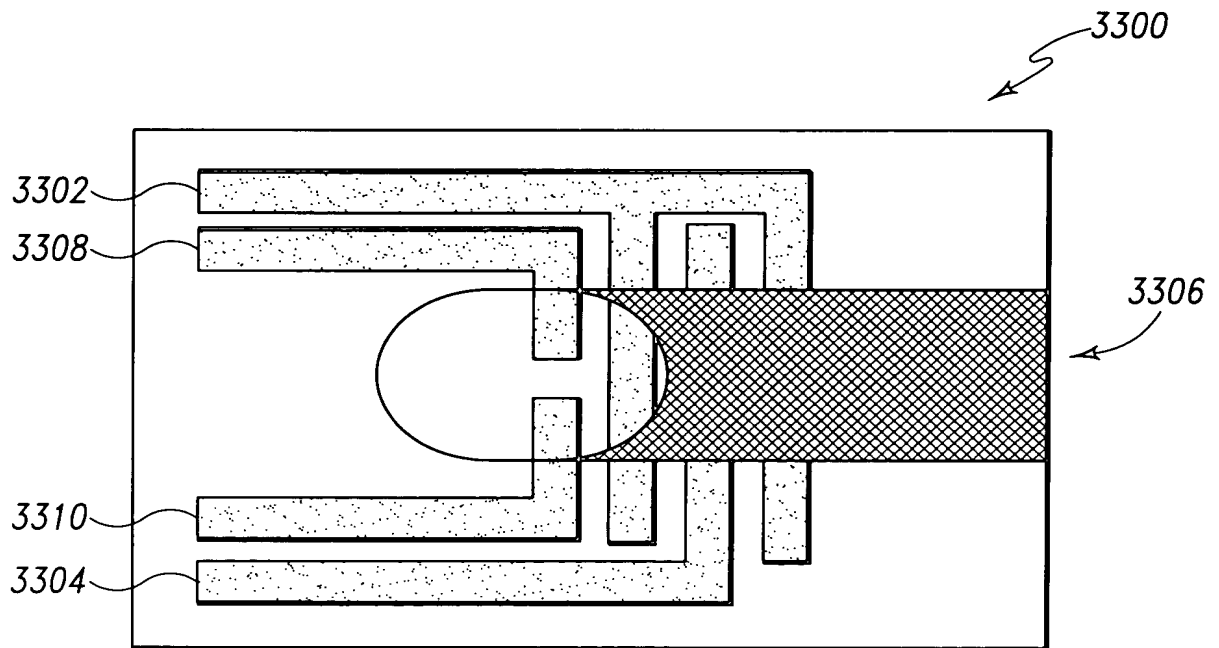


Fig. 34B

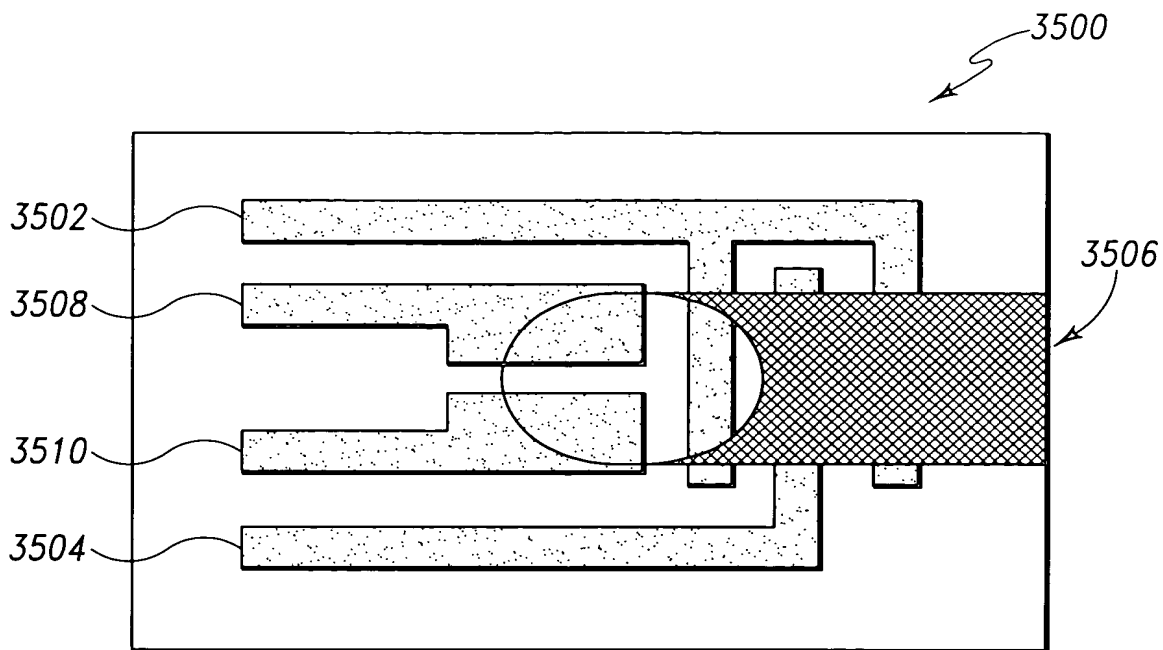


Fig. 35A

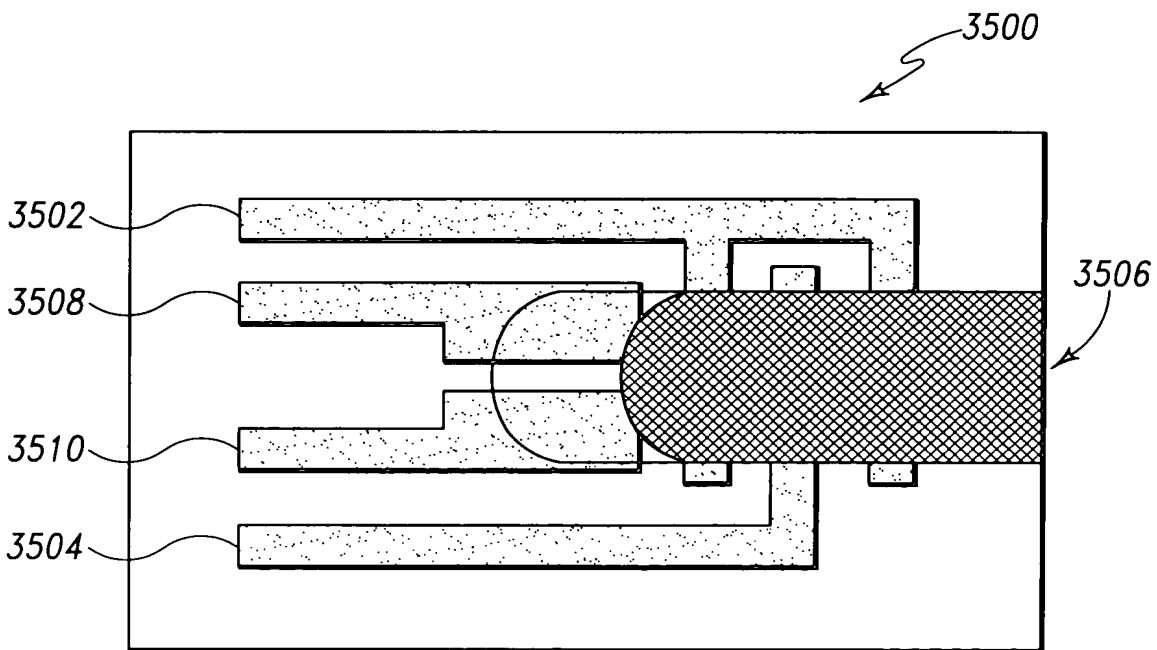


Fig. 35B

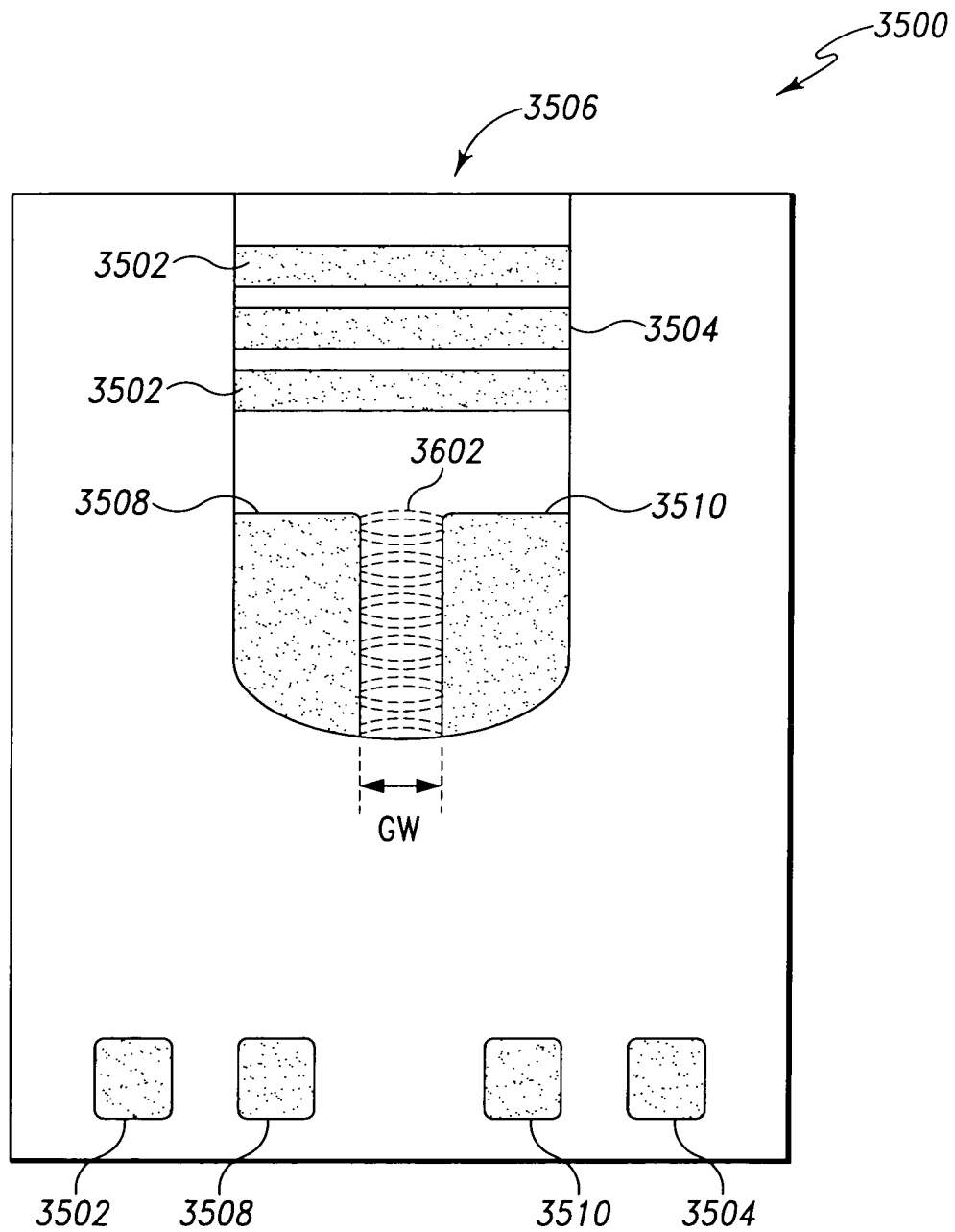


Fig. 36